

Zanzariere



Fanno parte di questa linea tutte le zanzariere a rullo con rete in fibra di vetro che si avvolge all'interno di un cassonetto di alluminio. L'ampia gamma di questa linea fa sì che le zanzariere si dividano con guide dotate di **spazzolino antivento** o con **bottoni standard** o **telescopica**, con meccanismo a **molla** o a **catena**, con guida inferiore a **scomparsa** o **visibile**, in modo da garantire ogni vostra esigenza.



LINEA RULLO



1. Guida con spazzolino Antivento

Queste guide hanno al loro interno due canaline che portano uno spazzolino morbido ed uno spazzolino antivento. Lo spazzolino morbido posto "lato casa" spinge la rete verso lo spazzolino antivento. Quest'ultimo con la sua inclinazione e maggiore rigidità garantisce una tenuta uniforme della rete lungo tutta la lunghezza delle guide entrando con le proprie setole all'interno delle maglie della rete. Se a causa del forte vento o urto accidentale la rete dovesse uscire dalle guide è possibile con estrema facilità reinserirla all'interno delle stesse senza che questa abbia subito danno. Per reinserire la rete all'interno delle guide basta accompagnare la barra maniglia verso il cassone visionando la rete accertandosi che sia rientrata nelle guide in maniera uniforme senza formare piegature. Inoltre le guide con spazzolino avendo una forma a "c aperta" garantiscono un movimento della barra maniglia all'interno delle stesse rendono la zanzariera funzionale anche in presenza di fuori quadro del vano.



2. Guida con bottoni standard

È formata da una guida stretta con una piccola fessura dentro la quale ci scorre la rete. Parte della rete che scorre dentro la guida è rinforzata con una "fettuccia" sulla quale ci vengono applicati dei "bottoni" e questi hanno lo scopo di non far uscire la rete dalle guide.



3. Guida con bottoni telescopica

È formata da una doppia guida, una detta compensatore che si fissa sul muro e l'altra che si applica dentro il compensatore, si registra con delle brugole in modo tale da poter applicare una zanzariera con bottoni anche in presenza di fuori quadro del vano.



4. Meccanismo a molla

Con questo tipo di meccanismo la barra maniglia viene richiamata dalla molla verso il cassone pertanto la zanzariera rimane o tutta aperta o tutta chiusa. Per contrastare la forza della molla è possibile applicare un rallentatore di risalita.



5. Meccanismo a catena

Con questo tipo di meccanismo la barra maniglia viene azionata da una catena. In caso di porte finestre è possibile applicare il comando anche dal lato esterno.



6. Guida inferiore a scomparsa

La guida inferiore entra dentro la barra maniglia evitando l'ingombro della stessa durante il passaggio.



7. Guida inferiore visibile

Esempio di guida classica che durante l'utilizzo della zanzariera rimane fissa nel pavimento.

Rete panorama ad alta visibilità

Aumenta la visibilità dall'interno verso l'esterno, incrementa la trasmissione di luce e genera un maggiore flusso d'aria, grazie alle trame molto più sottili ma ugualmente resistenti.



Rallentatore

Per contrastare la forza della molla è possibile applicare un rallentatore.



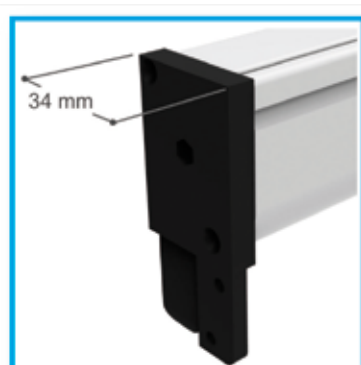
Accessori in tinta

Su alcune zanzariere a rullo sono disponibili i seguenti Accessori

Lit Ready 34

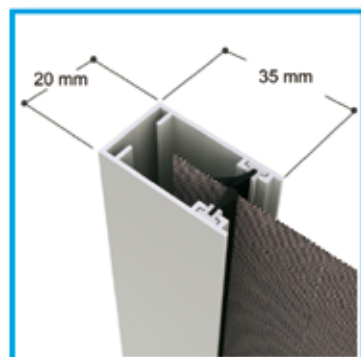
cod. LR34

Zanzariera a scorrimento verticale, ad avvolgimento a molla, realizzata con rete in fibra di vetro, adatta per finestra con spazio ridotto da 34 mm, viene fornita su misura. Le guide con **doppio spazzolino** ed i **pedini regolabili** la rendono adattabile alle situazioni di muratura imperfetta e di pendenza della soglia. È facilmente **accorciabile**, senza bisogno di rifare la rete, e **riparabile**.



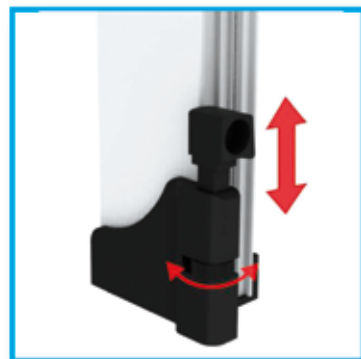
INGOMBRO CASSONE

cassone profondo 34 mm con spazio richiesto per l'applicazione di **34 mm**



INGOMBRO GUIDA

lo spazzolino antivento garantisce una ottima tenuta della rete in guida



PIEDINI REGOLABILI

Rendono perfetta l'aderenza della barra maniglia alla soglia



CODICE COLORI DISPONIBILI											
LINEA STANDARD											
1S	2S	3S	4S	5S	6S	7S	8S	9S			
LINEA MICHELANGELO											
1M	2M	3M	4M	5M	6M	7M	8M	9M	12M	13M	14M
LINEA LEGNO											
1L	2L	4L	5L	6L	7L	8L	9L				

Lit Ready 40

cod. LR40 - LRF



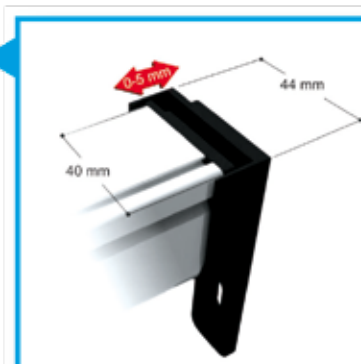
Zanzariera a scorrimento verticale, ad avvolgimento a molla, realizzata con rete in fibra di vetro, adatta per finestra e porta finestra, viene fornita su misura. Il cassonetto con **testata compensatrice**, le guide con **doppio spazzolino** ed i **piedini regolabili** la rendono adattabile alle situazioni di muratura imperfetta e di pendenza della soglia. È facilmente accorciabile, senza bisogno di rifare la rete, e **riparabile**.

Con il codice **LR40** realizziamo una zanzariera che ha il cassone da 40 mm e la testata di supporto compensatrice che prende 44 mm di spazio. Con il codice **LRF** realizziamo una zanzariera che ha il cassone da 40 mm e la testata di supporto fissa per cui prende 40 mm di spazio.

INGOMBRO CASSONE

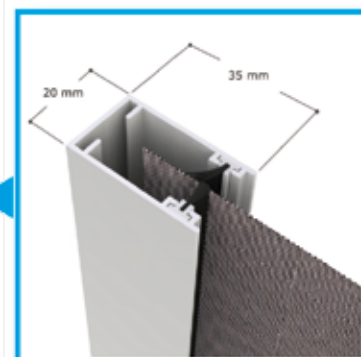
testata compensatrice:

cassone profondo 40 mm
con spazio richiesto
per l'applicazione di **44 mm**



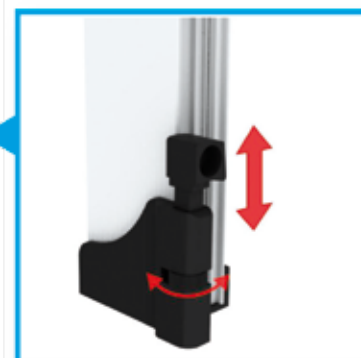
INGOMBRO GUIDA

lo spazzolino
antivento
garantisce una
ottima tenuta della
rete in guida



PIEDINI REGOLABILI

Rendono perfetta
l'aderenza della barra
maniglia alla soglia



CODICE COLORI DISPONIBILI

LINEA STANDARD

1S 2S 3S 4S 5S 6S 7S 8S 9S

LINEA MICHELANGELO

1M 2M 3M 4M 5M 6M 7M 8M 9M 12M 13M 14M

LINEA LEGNO

1L 2L 4L 5L 6L 7L 8L 9L

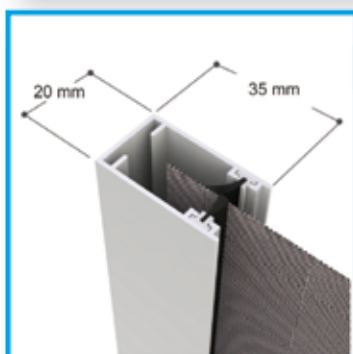
Lit Ready 40 orizzontale

cod. LRD 40

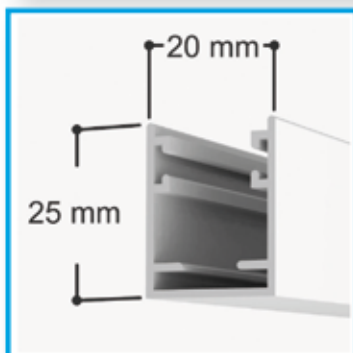
Zanzariera a scorrimento orizzontale ad avvolgimento a molla, realizzata con rete in fibra di vetro, adatta per porte finestra, viene fornita su misura. È possibile richiedere la chiusura con magnete. È facilmente accorciabile, senza bisogno di rifare la rete, e riparabile.



INGOMBRO CASSONE
cassone profondo 40 mm con spazio richiesto per l'applicazione di 44 mm.



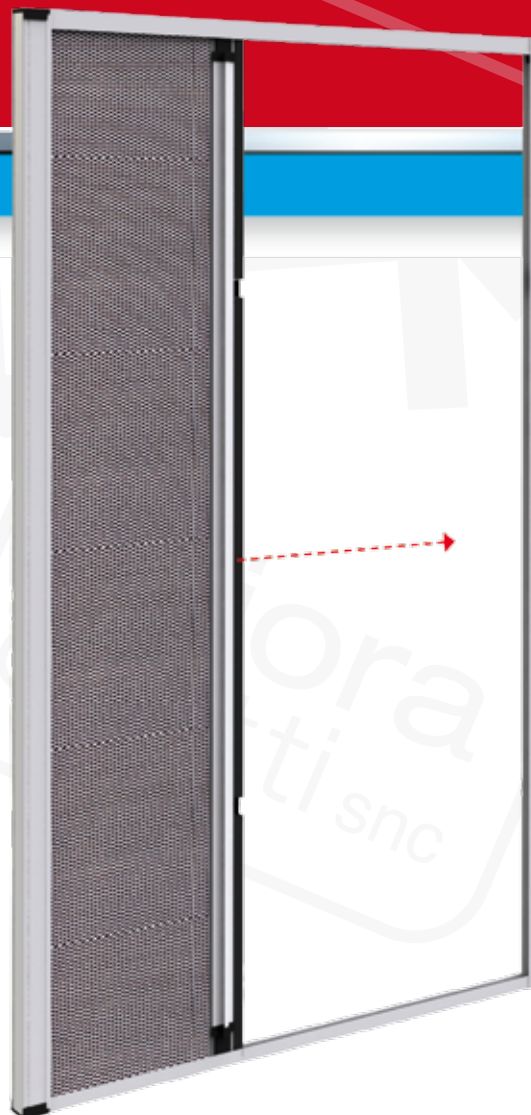
INGOMBRO GUIDA SUPERIORE
lo spazzolino antivento garantisce una ottima tenuta della rete in guida



INGOMBRO GUIDA INFERIORE
guida estraibile con spazzolino antivento che garantisce una ottima tenuta della rete



APERTURA/CHIUSURA DELLA BARRA MANIGLIA
Sgancio comodo e funzionale: per **agganciarla** basta premere verso il profilo di chiusura e per **sganciarla** occorre premere la barra maniglia verso il profilo e tirare o spingere a seconda della posizione in cui ti trovi



CODICE COLORI DISPONIBILI



LINEA STANDARD

1S 2S 3S 4S 5S 6S 7S 8S 9S

LINEA MICHELANGELO

1M 2M 3M 4M 5M 6M 7M 8M 9M 12M 13M 14M

LINEA LEGNO

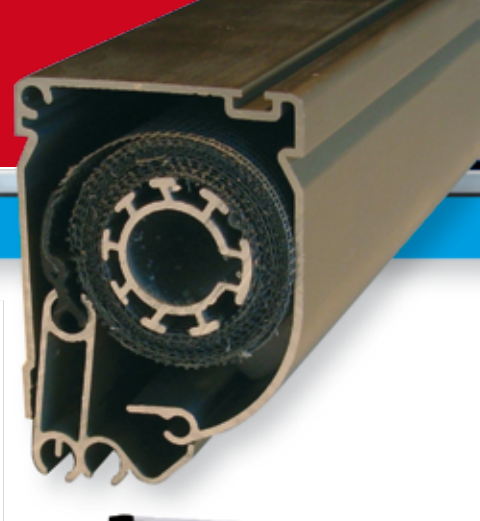
1L 2L 4L 5L 6L 7L 8L 9L

Lit Ready in kit

cod. LRK

Zanzariera facilmente riducibile e pronta in pochi minuti a scorrimento verticale, ad avvolgimento a molla, realizzata con rete in fibra di vetro, adatta per finestra e porta finestra, viene fornita in kit. Il cassonetto con testata compensatrice, le guide con doppio spazzolino ed i piedini regolabili la rendono adattabile alle situazioni di muratura imperfetta e di pendenza della soglia. È facilmente riparabile.

In quattro semplici passaggi avete pronta la zanzariera modello **LR40** descritta a pag. 13.



LIT READY IN KIT - Prezzo per linea colore Standard

L	X	H	L	X	H
60	X	170	60	X	250
80	X	170	80	X	250
100	X	170	100	X	250
120	X	170	120	X	250
140	X	170	140	X	250
160	X	170	160	X	250

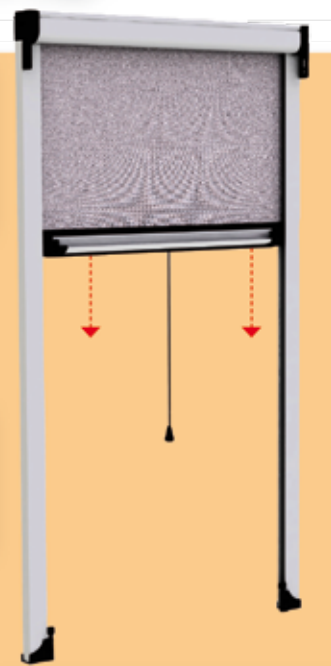
+10% per linea colore Michelangelo
+30% per linea colore Legno

1. con un taglio unico portate a misura il cassone e la barra maniglia;

2. assemblaggio del cassone e della barra maniglia con i relativi accessori;

3. con un taglio unico portate a misura entrambe le guide;

4. bloccaggio dello spazzolino ed inserimento dei piedini e la zanzariera è pronta per essere montata.



Esempio di zanzariera LIT READY 40 montata

cod. LRDK

LIT READY DOOR IN KIT

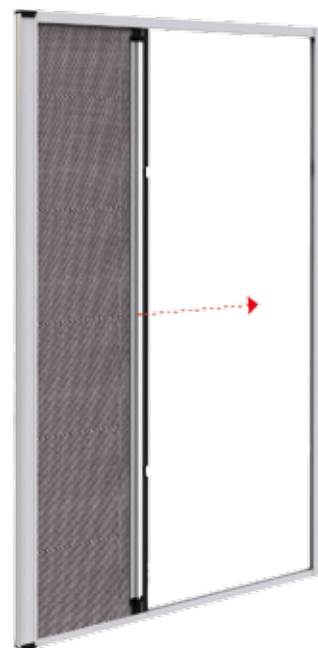
Zanzariera facilmente riducibile e pronti in pochi minuti a scorrimento orizzontale ad avvolgimento a molla, realizzata con rete in fibra di vetro, adatta per portefinestre, viene fornita in kit. È facilmente riparabile.

Seguendo dei semplici passaggi avete pronta la zanzariera modello **LRD** descritta a pag. 14.

LIT READY DOOR IN KIT

H	X	L	H	X	L
210	X	120	210	X	150
230	X	120	230	X	150
250	X	120	250	X	150
270	X	120	270	X	150

+10% per linea colore Michelangelo
+30% per linea colore Legno

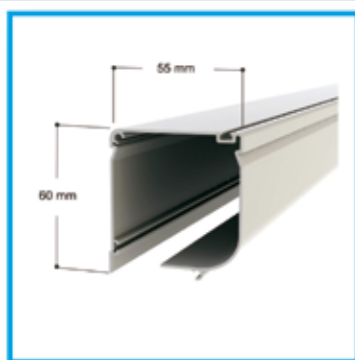
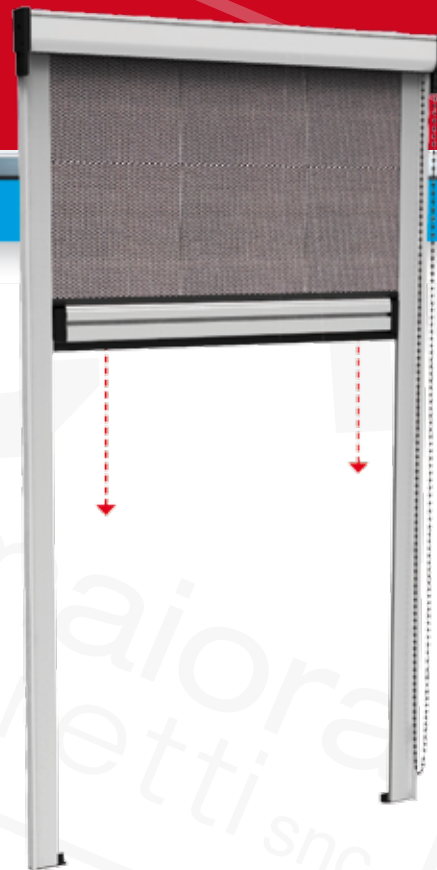


Catena bottoni

cod. CB55

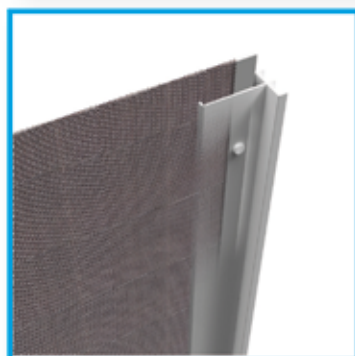
Se oscurante: cod. OCB

Zanzariera a scorrimento verticale, con comando a catena, realizzata con rete in fibra di vetro saldata e rivettata ai bordi, adatta per finestra e porte finestra, viene fornita su misura.



INGOMBRO CASSONE

cassone profondo 55 mm con spazio richiesto per l'applicazione di 55 mm



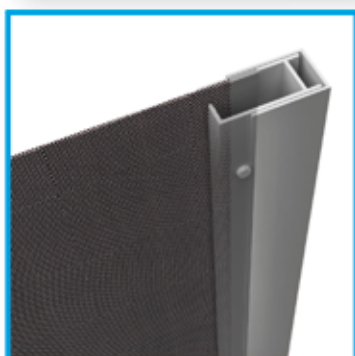
SEZIONE GUIDA CON RETE

il rinforzo laterale ed il bottone antivento garantiscono una tenuta della rete in guida



COMANDO A CATENA

aziona il movimento della zanzariera quarto dettaglio "nome" sezione guida telescopica "descrizione" permette di applicare la zanzariera anche in presenza di fuori quadro del vano



GUIDA TELESCOPICA

permette di applicare la zanzariera anche in presenza di fuori quadro del vano



BARRA MANIGLIA PER FINESTRE*



BARRA MANIGLIA PER PORTE FINESTRE*

* in caso di ordine specificare se si applica la zanzariera su finestra o porta finestra. Oltre 210 (H) se non specificato verrà inserita.

CODICE COLORI DISPONIBILI

LINEA STANDARD

1S 2S 3S 4S 5S 6S 7S 8S 9S

LINEA MICHELANGELO

1M 2M 3M 4M 5M 6M 7M 8M 9M 10M 11M 12M 13M 14M

LINEA LEGNO

1L 2L 4L 5L 6L 7L 8L 9L

Molla bottoni

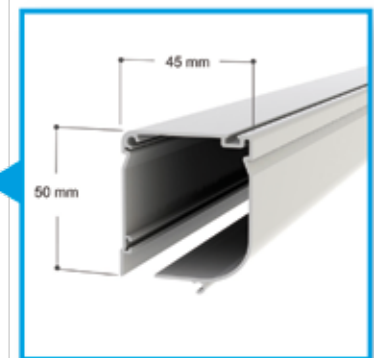
cod. MB45 - MB55

Zanzariera a scorrimento verticale, ad avvolgimento a molla, realizzata con rete in fibra di vetro saldata e rivettata ai bordi, adatta per finestra e porte finestra, viene fornita su misura.



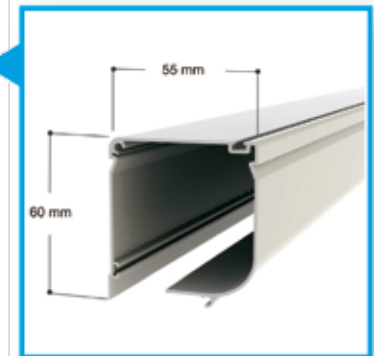
INGOMBRO CASSONE

cassone profondo 45 mm con spazio richiesto per l'applicazione di 50 mm



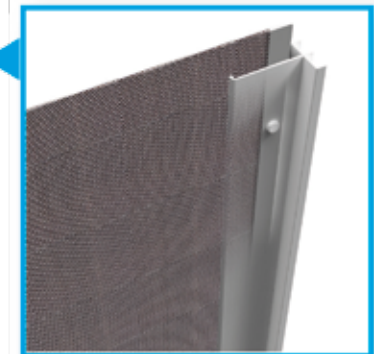
INGOMBRO CASSONE

cassone profondo 55 mm con spazio richiesto per l'applicazione di 60 mm



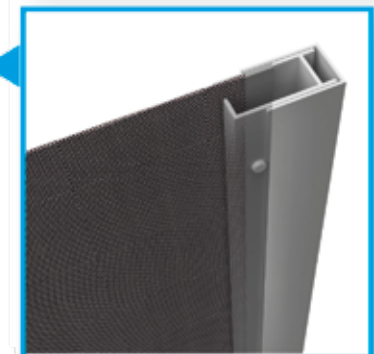
SEZIONE GUIDA CON RETE

il rinforzo laterale ed il bottone antivento garantiscono una tenuta della rete in guida



SEZIONE GUIDA TELESCOPICA

permette di applicare la zanzariera anche in presenza di fuori quadro del vano



CODICE COLORI DISPONIBILI

LINEA STANDARD

1S 2S 3S 4S 5S ~~6S~~ ~~7S~~ 8S 9S

LINEA MICHELANGELO

1M 2M 3M ~~4M~~ 5M 6M 7M ~~8M~~ 9M ~~10M~~ ~~11M~~ ~~12M~~ 14M

LINEA LEGNO

1L 2L 4L 5L 6L 7L 8L 9L

Molla bottoni

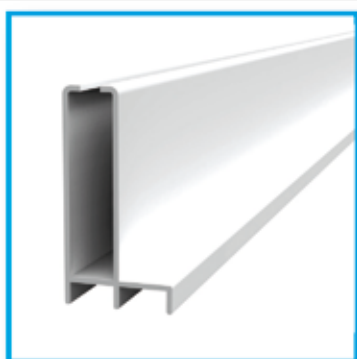
cod. MB40

Se oscurante: cod. OM45 - OM55

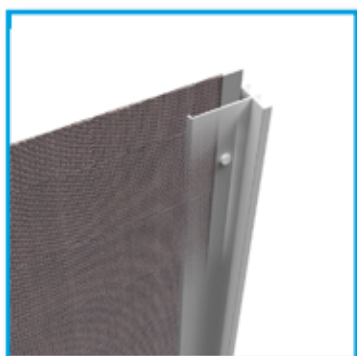
Zanzariera a scorrimento verticale, ad avvolgimento a molla, realizzata con rete in fibra di vetro saldata e rivettata ai bordi, adatta per finestra e porte finestra, viene fornita su misura.



INGOMBRO CASSONE
cassone profondo 40 mm
con spazio richiesto per
l'applicazione di 44 mm



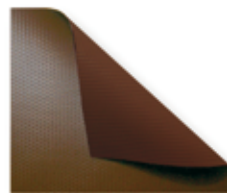
GUIDA BOTTONI
guida di dim.
19x34 mm



**SEZIONE GUIDA
CON RETE**
il rinforzo laterale
ed il bottone
antivento
garantiscono una
tenuta della rete
in guida



COLORAZIONE DI ALCUNI TELI OSCURANTI



marrone/bianco



bianco

beige grigio

CODICE COLORI DISPONIBILI

LINEA STANDARD

1S 2S 3S 4S 5S 6S 7S 8S 9S

LINEA MICHELANGELO

1M 2M 3M 4M 5M 6M 7M 8M 9M 12M 13M 14M

LINEA LEGNO

1L 2L 4L 5L 6L 7L 8L 9L

Colorazione profili

LINEA STANDARD



15 - BIANCO 9010



25 - AVORIO 1013



35 - MARRONE 8017



45 - VERDE 6005

MICHELANGELO



1M - VERDE MICH. LISCIO



2M - MARRONE MICH. LISCIO



3M - GRIGIO MICH. LISCIO



4M - ROSSO MICH. LISCIO

LINEA MICHELANGELO

GOFFRATO



5M - VERDE GOFFRATO



6M - MARRONE GOFFRATO



7M - BIANCO GOFFRATO

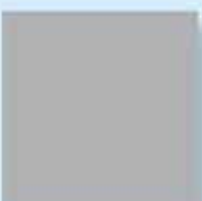


8M - AVORIO GOFFRATO

ALTRI



9M - NERO



12M - GRIGIO 7035



13M - ROSSO 3003



14M - RAL 9001

LINEA LEGNO



1L - NATURAL NOCE MEDIO



2L - NATURAL NOCE SCURO



4L - NATURAL CASTAGNO OPACO



5L - NATURAL ROVERE



6L - RENOLIT PVC



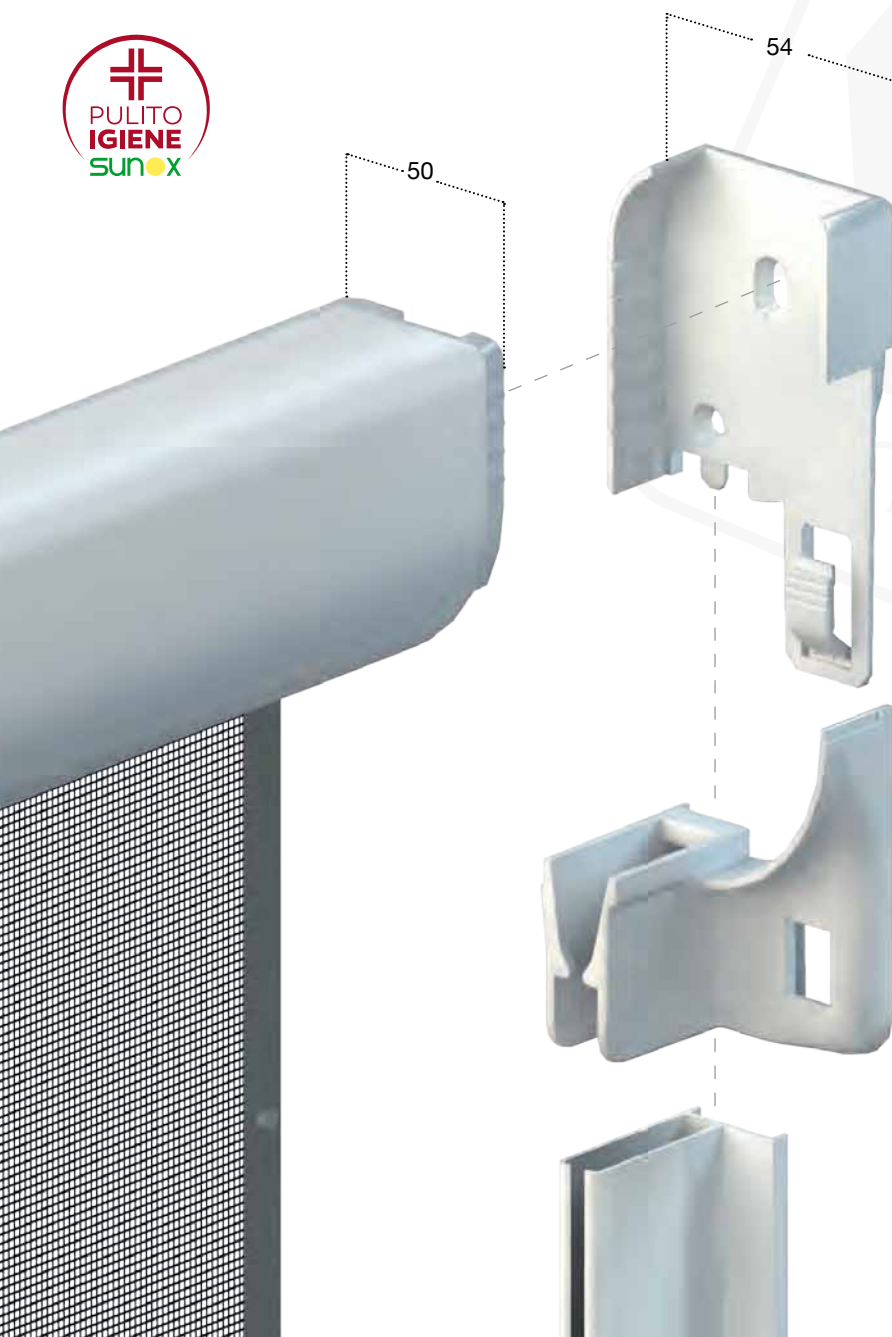
7L - DOUGLAS 4F



8L - NOCE NOBILE GOFFRATO



9L - CILIEGIO ROSSO GOF. 4F



Fast 50 è una zanzariera ad avvolgimento a molla, a scorrimento verticale, adatta per porte e finestre, con cassonetto da 50 mm.

OPTIONAL:

- guida telescopica
- maniglia con cricchetto
- freno per molla "adagio"
- rete a fasce bianco - nera
- rete Sunox
- versione top
- clic clac - aggancio rapido
- versione full

Le dimensioni della Fast 50 devono essere trasmesse in mm indicando base x altezza, specificando se trattasi di misura finita o luce.

- ✓ **MISURA FINITA:** la zanzariera verrà fornita con le stesse misure ordinate.
- ✓ **MISURA LUCE (SPECIFICARE):** la zanzariera verrà fornita 3 mm in meno sul lato cassonetto.

COLORE ALLUMINIO

RAL standard

- SEMILUCIDO RUVIDO
BIANCO 9010
- SEMILUCIDO RUVIDO
AVORIO 1013
- SEMILUCIDO
MARRONE 8017
- SEMILUCIDO
VERDE 6005
- OPACO
NERO 9005
- TESTA DI MORO SCURO**
- TESTA DI MORO CHIARO**
- BRONZO VERNICIATO**
- ARGENTO OX**

MARMO +10%

- VERDE MARMO**
- MARRONE MARMO**
- GRIGIO MARMO**

LEGNO +40%

- NOCE RUVIDO**
- DOUGLAS RUVIDO**
- RENOLIT CHIARO**
- RENOLIT SCURO**
- NOCE 102-70 R**
- CILIEGIO 317-70R**
- NOCE REALE N632**

COLORE ACCESSORI

- | NERO | BIANCO | AVORIO | BRONZO |
|------|--------|--------|--------|
| | | | |



! MISURE
CONSIGLIATE (mm)

	L	H
MIN.	420	-
MAX.	1600	2500

OPTIONAL

RETE A FASCE BIANCO - NERA



"AdAGIO" FRENO PER MOLLA

larg. min. 650 min.



maniglia con cricchetto



CLIC CLAC - GUIDA STANDARD



CLIC CLAC - GUIDA TELESCOPICA





Fast 50 laterale è una zanzariera ad avvolgimento a molla con scorrimento orizzontale e chiusura magnetica.

Adatta per porte-finestre, può essere realizzata a un' anta o a due ante con cricchetto.

OPTIONAL:

- guida a terra stondata
- guida telescopica superiore
- freno per molla "adagio"
- rete a fasce bianco - nera
- rete Sunox

Le dimensioni della Fast 50 laterale devono essere trasmesse in mm indicando base x altezza, specificando se trattasi di misura finita o luce.

✓ **MISURA FINITA:** la zanzariera verrà fornita con le stesse misure ordinate.

✓ **MISURA LUCE (SPECIFICARE):** la zanzariera verrà fornita 3 mm in meno sul lato cassonetto.

COLORE ALLUMINIO

RAL standard

	SEMILUCIDO RUVIDO BIANCO 9010
	SEMILUCIDO RUVIDO AVORIO 1013
	SEMILUCIDO MARRONE 8017
	SEMILUCIDO VERDE 6005
	OPACO NERO 9005
	TESTA DI MORO SCURO
	TESTA DI MORO CHIARO
	BRONZO VERNICIATO
	ARGENTO OX

MARMO +10%

	VERDE MARMO
	MARRONE MARMO
	GRIGIO MARMO

LEGNO +40%

	NOCE RUVIDO
	DOUGLAS RUVIDO
	RENOLIT CHIARO
	RENOLIT SCURO
	NOCE 102-70 R
	CILIEGIO 317-70R
	NOCE REALE N632

COLORE ACCESSORI

NERO	BIANCO	AVORIO	BRONZO



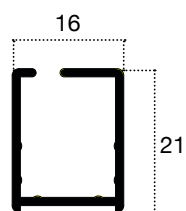
GUIDA BASSA A TERRA STONDATA

! MISURE
CONSIGLIATE (mm)

		L	H
UN'ANTA	MIN.	-	1500
	MAX.	1400	2600
DUE ANTE	MIN.	-	1500
	MAX.	2800	2600

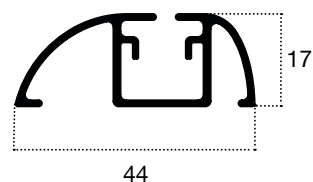
DI SERIE

GUIDA BASSA A TERRA SQUADRATA



OPTIONAL

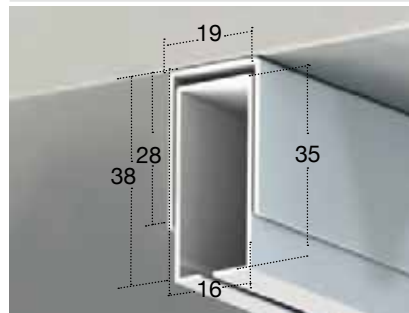
GUIDA BASSA A TERRA STONDATA



DUE ANTE CON CRICCHETTO



GUIDA TELESCOPICA





FORO
DRENANTE



Flexa è un'elegante zanzariera ad avvolgimento laterale, ideale per porte-finestre; è dotata di presa ergonomica lungo tutto il profilo della barra maniglia, che ne rende comodo e facile l'azionamento sia dall'interno che dall'esterno.

L'apertura e chiusura dell'anta, pur essendo dotata di molla, risulta molto controllata, senza causare avvolgimenti improvvisi e veloci.

Questa caratteristica, unita alla guida a terra molto bassa, rende il prodotto ideale per i vani di frequente passaggio.

Le dimensioni della Flexa devono essere trasmesse in mm indicando base x altezza, specificando se trattasi di misura finita o luce.

- ✓ **MISURA FINITA:** la zanzariera verrà fornita con le stesse misure ordinate.
- ✓ **MISURA LUCE (SPECIFICARE):** la zanzariera verrà fornita 3 mm in meno sul lato cassonetto.

COLORE ALLUMINIO

RAL standard

	SEMILUCIDO OPACO BIANCO 9010
	SEMILUCIDO AVORIO 1013
	SEMILUCIDO OPACO MARRONE 8017
	SEMILUCIDO VERDE 6005
	OPACO NERO 9005
	TESTA DI MORO SCUR
	TESTA DI MORO CHIAF
	BRONZO VERNICIAT
	ARGENTO OX

MARMO +10%

	VERDE MARMO
	MARRONE MARMO
	GRIGIO MARMO

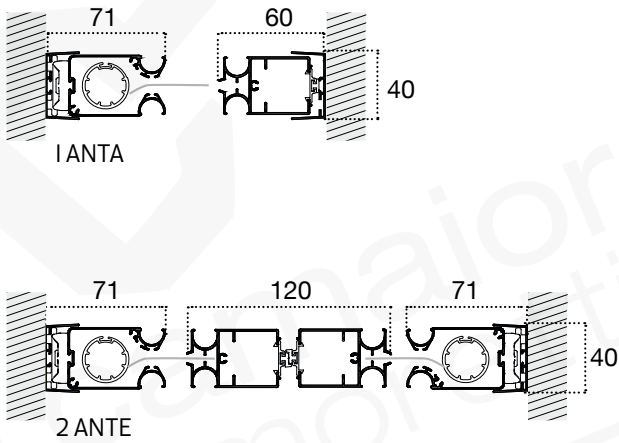
LEGNO +40%

	NOCE RUVIDO
	DOUGLAS RUVIDO
	RENOLIT CHIARO
	RENOLIT SCURO
	NOCE 102-70 R
	CILIEGIO 317-70R

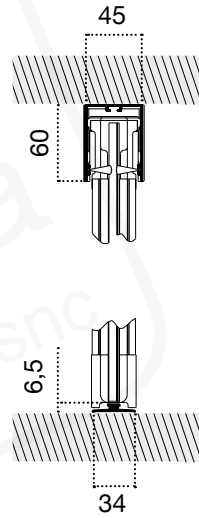
COLORE ACCESSORI

NERO	BIANCO	GRIGIO

SEZ. ORIZZONTALE



SEZ. VERTICALE



CONSIGLIATE (mm)

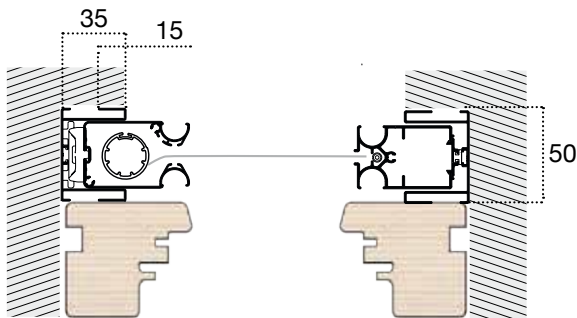
		L	H
UN'ANTA	MIN.	-	1400
	MAX.	1400	2500
DUE ANTE	MIN.	-	1400
	MAX.	2800	2500

MANIGLIA PER INCASSO



VARIANTI

INCASSO 50



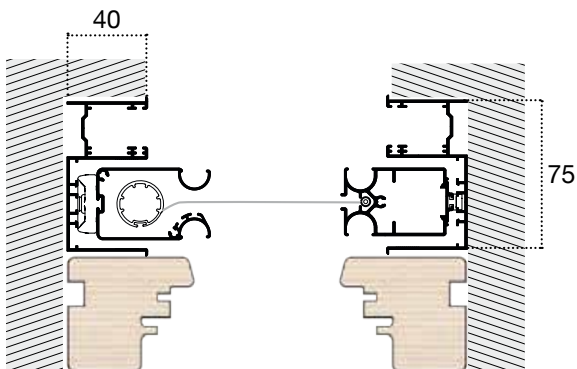
MISURE DA ORDINARE FLEXA + INCASSO 50

- ✓ **MISURA FINITA:** verrà fornita con le stesse misure ordinate (max. ingombro)
- ✓ **MISURA LUCE:** verrà fornita e addebitata con misure maggiorate: larghezza + (35x2) mm, altezza + 60 mm.

CINGOLO ANTIVENTO



INCASSATA 45



MISURE DA ORDINARE FLEXA + INCASSATA 45

- ✓ **MISURA FINITA:** verrà fornita con le stesse misure ordinate (max. ingombro)
- ✓ **MISURA LUCE:** verrà fornita e addebitata con misure maggiorate: larghezza + (40x2) mm, altezza pari a misura finita.



COLORE ALLUMINIO

RAL standard

	SEMILUCIDO RUVIDO BIANCO 9010
	SEMILUCIDO RUVIDO AVORIO 1013
	SEMILUCIDO RUVIDO MARRONE 8017
	RUVIDO VERDE 6009
	RUVIDO GRIGIO 7001
	OPACO NERO 9005
	TESTA DI MORO CHIARO
	BRONZO VERNICIATO
	ARGENTO OX

LEGNO +40%

	NOCE 102-70 R
	CILIEGIO 317-70R

L'azienda prevede di inserire in gestione altri colori su richiesta. Aggiornamenti disponibili:

zanzar.it
COLORI / SERVICE

Jolly è un'elegante zanzariera ad avvolgimento laterale, ideale per porte-finestre; è dotata di presa ergonomica lungo tutto il profilo della barra maniglia, che ne rende comodo e facile l'azionamento sia dall'interno che dall'esterno.

L'apertura e chiusura dell'anta, pur essendo dotata di molla, risulta molto controllata, senza causare avvolgimenti improvvisi e veloci.

Questa caratteristica, unita alla guida a terra molto bassa da 5mm, rende il prodotto ideale per i vani di frequente passaggio.

Il fissaggio è rapido grazie alle clip a baionetta.

Le dimensioni della Jolly devono essere trasmesse in mm indicando base x altezza, specificando se trattasi di misura finita o luce.

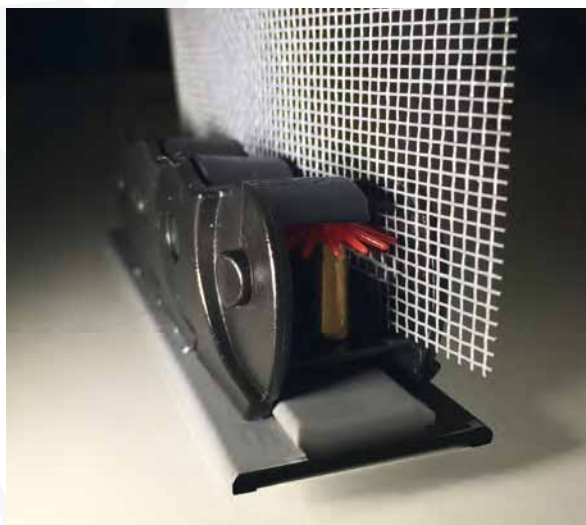
- ✓ **MISURA FINITA:** la zanzariera verrà fornita con le stesse misure ordinate.
- ✓ **MISURA LUCE (SPECIFICARE):** la zanzariera verrà fornita 3 mm in meno sul lato cassonetto.

COLORE ACCESSORI

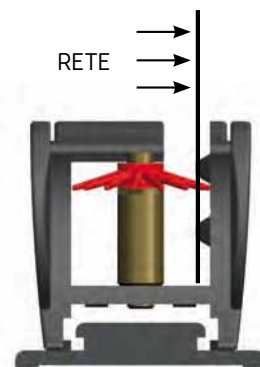
NERO	BIANCO

BLOCCO TELO CON ARPIONE

All'interno della catena la presenza di un arpione rotante, munito di lamelle di gomma, garantisce la tenuta del telo nella guida inferiore.



NEW



La guida a terra, grazie a un particolare sistema di aggancio, impedisce ai cingoli di sollevarsi in caso di vento.



ATTENZIONE RETE NON ALLINEATA

JOLLY A 2 ANTE

APERTURA SX

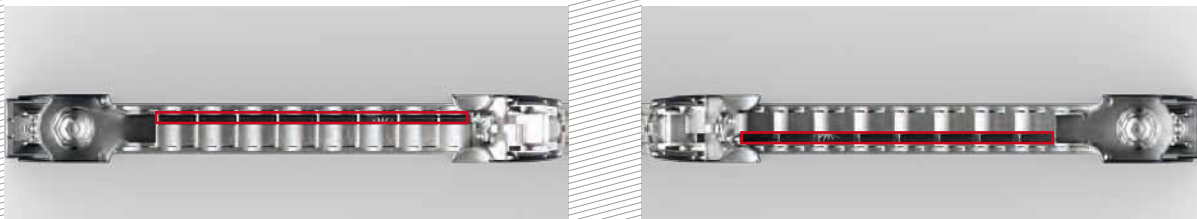
APERTURA DX



JOLLY CON DUE FINESTRE VICINE
CON APERTURE OPPOSITE

APERTURA SX

APERTURA DX





COLORE ALLUMINIO

RAL standard

SEMILUCIDO
RUVIDO
BIANCO 9010

SEMILUCIDO
RUVIDO
AVORIO 1013

SEMILUCIDO
RUVIDO
MARRONE 8017

RUVIDO
VERDE 6009

RUVIDO
GRIGIO 7001

OPACO
NERO 9005

TESTA DI MORO CHIARO

BRONZO VERNICIATO

ARGENTO OX

LEGNO +40%

NOCE 102-70 R

CILIEGIO 317-70R

L'azienda prevede di inserire in gestione altri colori su richiesta. Aggiornamenti disponibili:

 **zanzar.it**
COLORI / SERVICE



SENZA GUIDA A TERRA

Libera è un'elegante zanzariera ad avvolgimento laterale, ideale per porte-finestre; è dotata di presa ergonomica lungo tutto il profilo della barra maniglia, che ne rende comodo e facile l'azionamento sia dall'interno che dall'esterno.

L'apertura e chiusura dell'anta, pur essendo dotata di molla, risulta molto controllata, senza causare avvolgimenti improvvisi e veloci.

Questa caratteristica, unita all'assenza di guida a terra, rende il prodotto ideale per i vani di frequente passaggio.

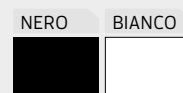
Le dimensioni della Libera devono essere trasmesse in mm indicando base x altezza, specificando se trattasi di misura finita o luce.

✓ **MISURA FINITA:** la zanzariera verrà fornita con le stesse misure ordinate.

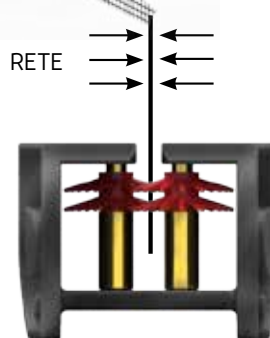
✓ **MISURA LUCE (SPECIFICARE):** la zanzariera verrà fornita 3 mm in meno sul lato cassonetto.



COLORE ACCESSORI



All'interno della catena la presenza del doppio arpione rotante, interno + esterno munito di lamelle di gomma, garantisce la tenuta del telo nella guida inferiore.



RETE ALLINEATA

LIBERA 2 ANTE



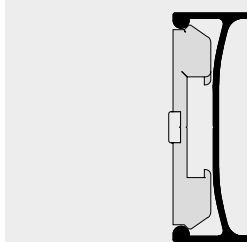
! MISURE CONSIGLIATE (mm)

		L	H
UN'ANTA	MIN.	-	1400
	MAX.	2000	2800
DUE ANTE	MIN.	-	1400
	MAX.	4000	2800

N.B.:
La misura dell'altezza deve essere sempre maggiore della misura della larghezza.

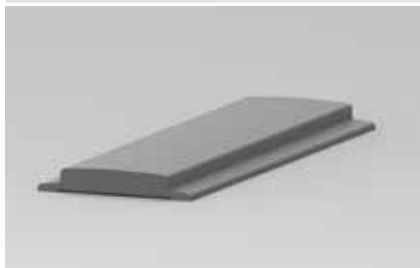
DETTAGLI

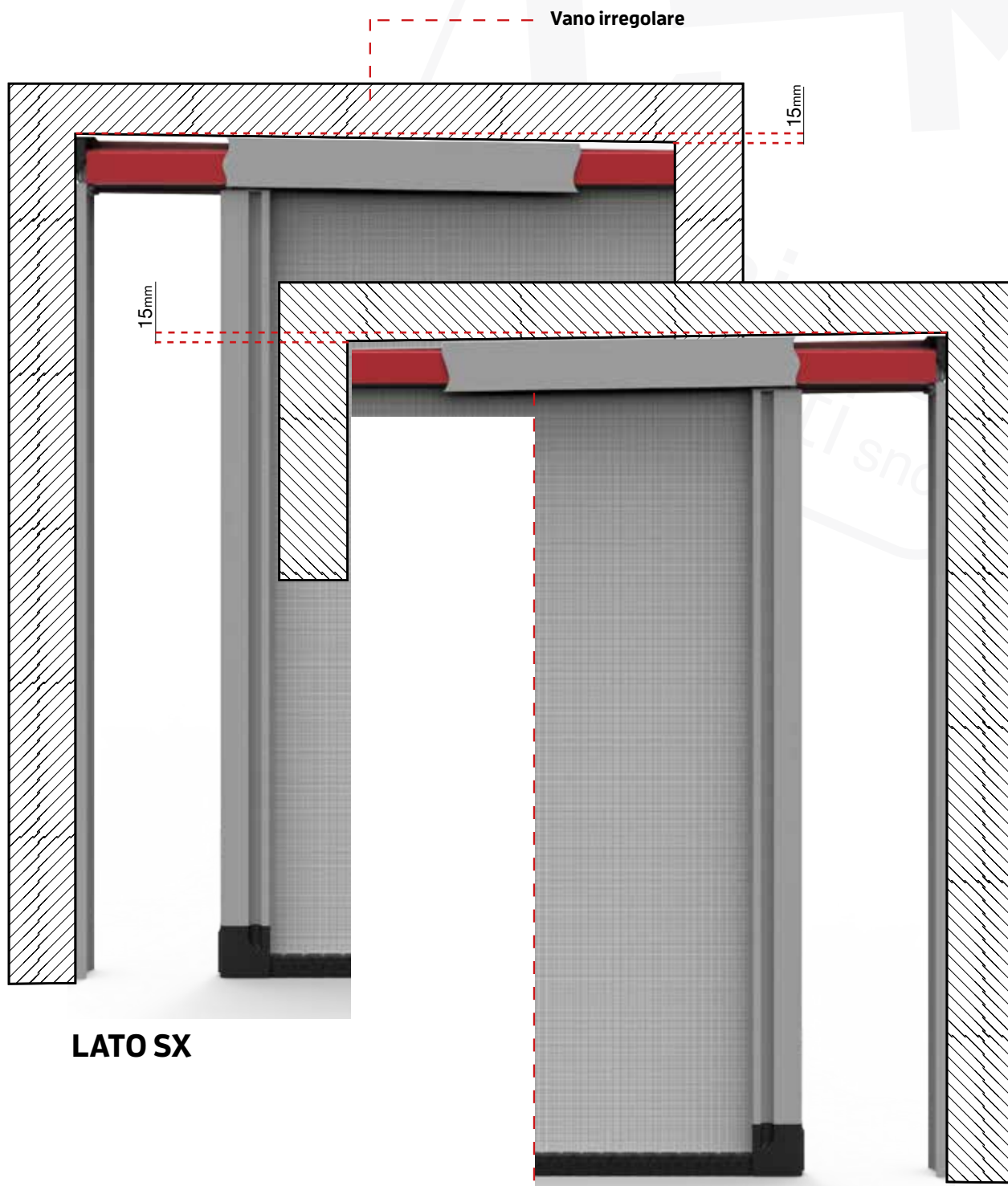
PROFILO DI CHIUSURA



OPTIONAL

GUIDA A TERRA





LATO SX

LATO DX

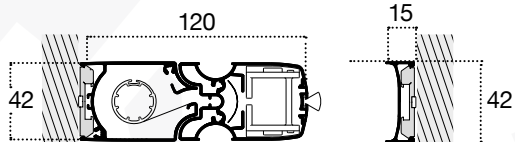
Libera è dotata di un compensatore superiore telescopico che garantisce il perfetto azionamento compensando fino a 15 mm in altezza.

Per una corretta applicazione è necessario indicare la misura più piccola.

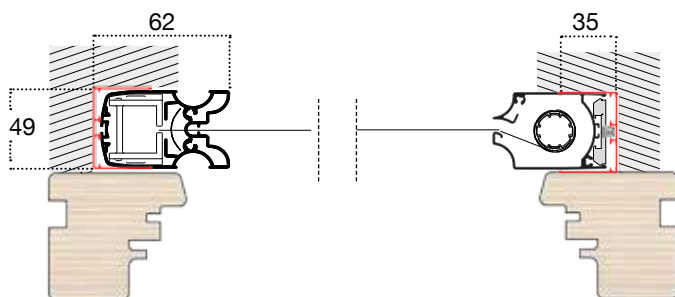
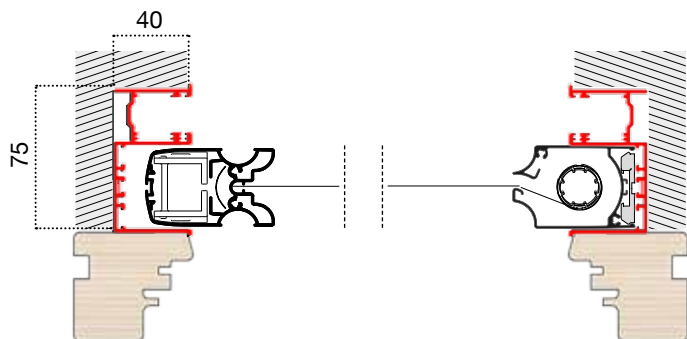
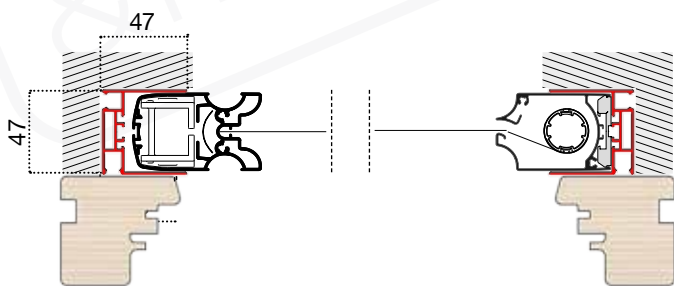
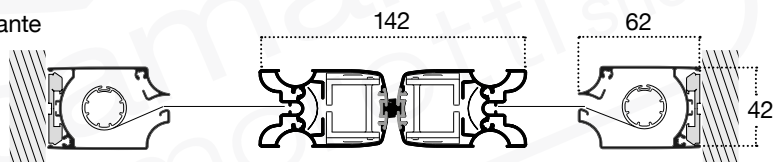
SEZIONI

SEZ. ORIZZONTALE

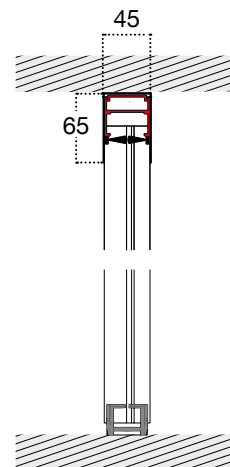
1 anta



2 ante



SEZ. VERTICALE



LIBERA + DOUBLEFACE

MISURE DA ORDINARE LIBERA + DOUBLEFACE

- ✓ **MISURA FINITA:** la zanzariera verrà fornita con le stesse misure ordinate (max ingombro).
- ✓ **MISURA LUCE:** il prodotto verrà fornito e addebitato con le misure maggiorate: larghezza +94mm, altezza +47mm.

LIBERA + INCASSATA 45

MISURE DA ORDINARE LIBERA + INCASSATA 45

- ✓ **MISURA FINITA:** verrà fornita con le stesse misure ordinate (max. ingombro)
- ✓ **MISURA LUCE:** verrà fornita e addebitata con misure maggiorate: larghezza + (40x2) mm, altezza pari a misura finita.

LIBERA + INCASSO 50

MISURE DA ORDINARE LIBERA + INCASSO 50

- ✓ **MISURA FINITA:** verrà fornita con le stesse misure ordinate (max. ingombro)
- ✓ **MISURA LUCE:** verrà fornita e addebitata con misure maggiorate: larghezza + (35x2) mm, altezza + 60mm.



COLORE ALLUMINIO

■ RAL standard

RUVIDO
BIANCO 9010

RUVIDO
AVORIO 1013

RUVIDO
MARRONE 8017

RUVIDO
VERDE 6009

RUVIDO
GRIGIO 7001

OPACO
NERO 9005

TESTA DI MORO CHIARO

BRONZO VERNICIATO

ARGENTO OX

■ MARMO +10%

GRIGIO MARMO

Ketty a molla è una zanzariera avvolgibile da incasso per porte e finestre, con movimento a molla.

Cassonetto da 50 mm.

OPTIONAL:

- staffe di fissaggio
- freno per molla "adagio"
- rete a fasce bianco - nera
- rete Sunox

Le dimensioni della Ketty a molla devono essere trasmesse in mm indicando base x altezza, specificando se trattasi di misura finita o luce.

✓ **MISURA FINITA:** la zanzariera verrà fornita con le stesse misure ordinate (max ingombro).

✓ **MISURA LUCE (SPECIFICARE):** la zanzariera verrà fornita e addebitata con misure maggiorate, larghezza + (39x2 con guide standard), + (36x2 con guide optional) altezza + 52 mm.

COLORE ACCESSORI

NERO





COLORE ALLUMINIO

RAL standard	
	RUVIDO BIANCO 9010
	RUVIDO AVORIO 1013
	RUVIDO MARRONE 8017
	RUVIDO VERDE 6009
	RUVIDO GRIGIO 7001
	OPACO NERO 9005
	TESTA DI MORO CHIARO
	BRONZO VERNICIATO
	ARGENTO OX
MARMO +10%	
	GRIGIO MARMO

Ketty catenella è una zanzariera avvolgibile verticale da incasso per porte e finestre, con movimento a catena.

Cassonetto da 50 mm.

OPTIONAL:

- staffe di fissaggio
- rete a fasce bianco - nera
- rete Sunox
- sistema di blocco corda-catena

Le dimensioni della Ketty catenella devono essere trasmesse in mm indicando base x altezza, specificando se trattasi di misura finita o luce.

- ✓ **MISURA FINITA:** la zanzariera verrà fornita con le stesse misure ordinate (max ingombro).
- ✓ **MISURA LUCE (SPECIFICARE):** la zanzariera verrà fornita e addebitata con misure maggiorate, larghezza + (39x2), altezza + 52 mm.

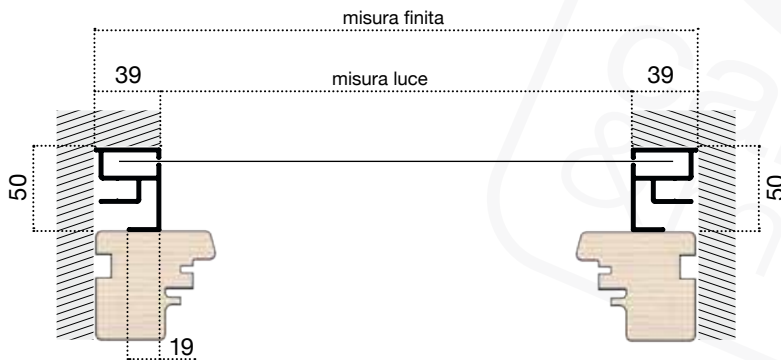
COLORE ACCESSORI



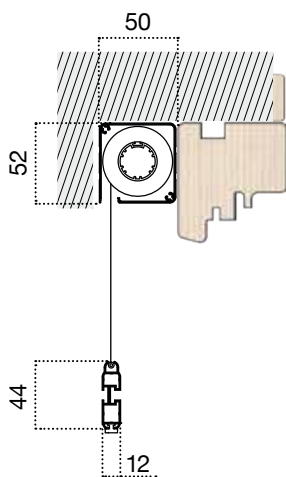
! MISURE CONSIGLIATE (mm)

	L	H
MIN.	250	-
MAX.	1600	2600

SEZ. ORIZZONTALE

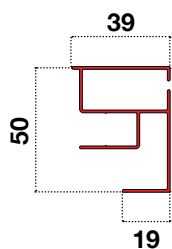


SEZ. VERTICALE



GUIDE

STANDARD



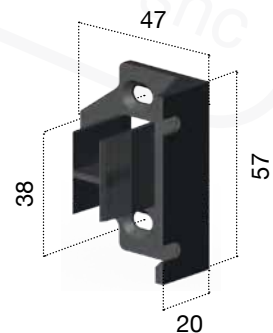
ATTENZIONE. Staffe di fissaggio non incluse.

OPTIONAL

STAFFA DI FISSAGGIO UNIVERSALE IN NYLON

MODELLO 1

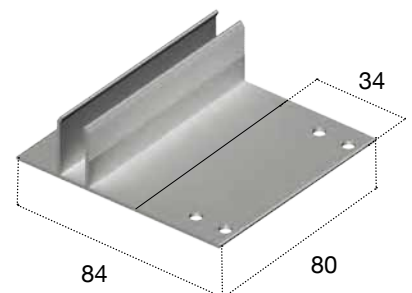
Staffa in nylon per fissaggio sia frontale telaio infisso o laterale sotto incasso.



STAFFA DI FISSAGGIO LATERALE TELAIO

MODELLO 2

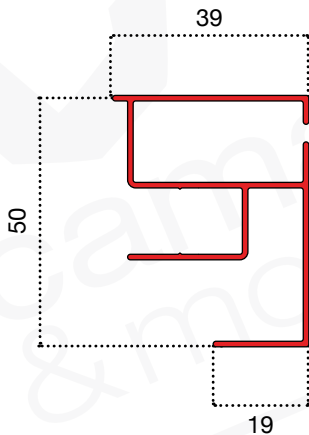
Squadretta in alluminio per fissaggio laterale all'infisso.



RETE A FASCE BIANCO - NERA

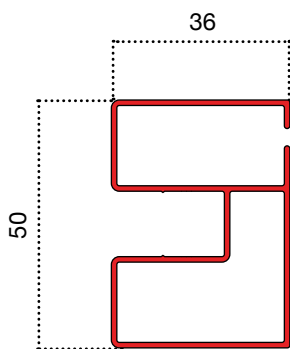


STANDARD



La guida KETTY STANDARD è compatibile con tutte le squadrette di fissaggio rappresentate come optional nella figura a fianco.

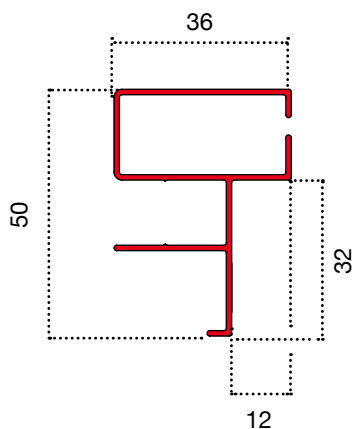
**SU RICHIESTA
GUIDA CHIUSA**



La guida KETTY CHIUSA è compatibile con tutte le squadrette di fissaggio rappresentate come optional nella figura a fianco, esclusa la staffa in nylon. Inoltre non può essere utilizzata nella versione Catenella.



**SU RICHIESTA
GUIDA 03**



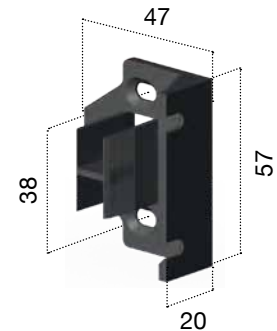
La guida KETTY 03 è compatibile con tutte le squadrette di fissaggio rappresentate come optional nella figura a fianco.

OPTIONAL

**STAFFA DI FISSAGGIO
UNIVERSALE IN NYLON**

MODELLO 1

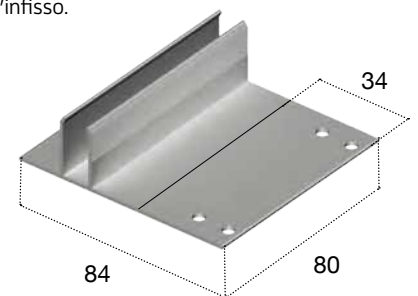
Staffa in nylon per fissaggio sia frontale telaio infisso o laterale sotto incasso.



**STAFFA DI FISSAGGIO
LATERALE TELAIO**

MODELLO 2

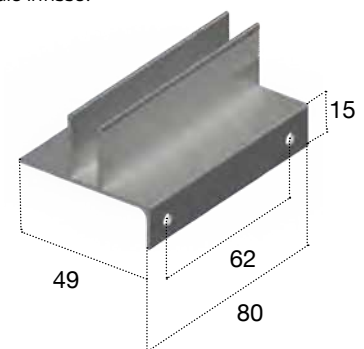
Staffa in alluminio per fissaggio laterale all'infisso.



STAFFA L IN ALLUMINIO

MODELLO 3

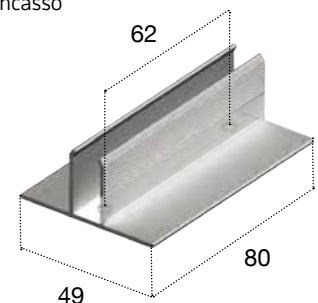
Staffa in alluminio L per fissaggio frontale telaio infisso.



STAFFA T IN ALLUMINIO

MODELLO 4

Staffa in alluminio T per fissaggio laterale al sotto incasso



**COLORE ALLUMINIO**

RAL standard	
	RUVIDO BIANCO 9010
	RUVIDO AVORIO 1013
	RUVIDO MARRONE 8017
	RUVIDO VERDE 6009
	RUVIDO GRIGIO 7001
	OPACO NERO 9005
	TESTA DI MORO CHIARO
	BRONZO VERNICIATO
	ARGENTO OX
MARMO +10%	
	GRIGIO MARMO



Ketty laterale è una zanzariera avvolgibile laterale da incasso per porte, con chiusura magnetica e movimento a molla. La guida inferiore di 15 mm è asportabile e calpestabile. Cassonetto da 50 mm.

OPTIONAL:

- staffe di fissaggio
- catenaccio a molla
- freno per molla "adagio"
- rete a fasce bianco - nera
- rete Sunox

Le dimensioni della Ketty laterale devono essere trasmesse in mm indicando base x altezza, specificando se trattasi di misura finita o luce.

✓ **MISURA FINITA:** la zanzariera verrà fornita con le stesse misure ordinate (max ingombro).

✓ **MISURA LUCE (SPECIFICARE):** la zanzariera verrà fornita e addebitata con misure maggiorate:

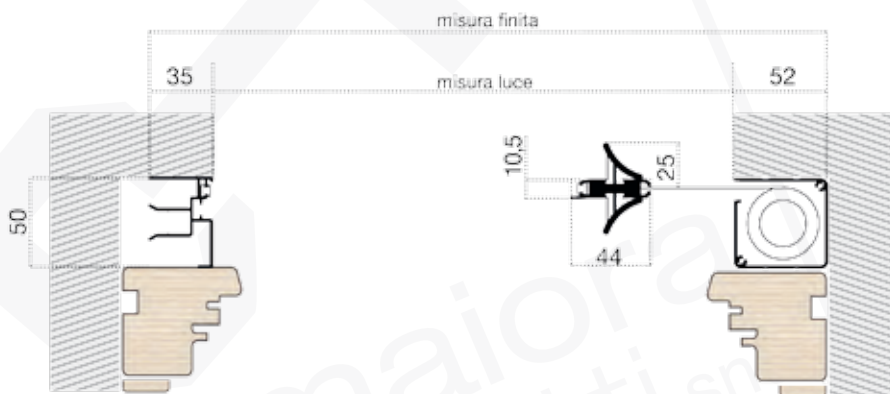
VERSIONE 1 ANTA: larghezza + (87), altezza + 39 mm.

VERSIONE 2 ANTE: larghezza + (52x2), altezza + 39 mm.

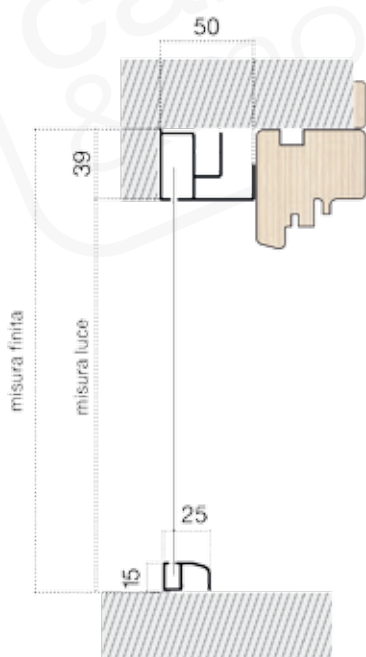
COLORE ACCESSORI

NERO	BIANCO	AVORIO	BRONZO

SEZ. ORIZZONTALE

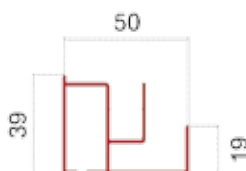


SEZ. VERTICALE

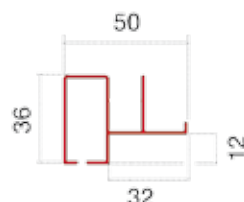


GUIDE

STANDARD



GUIDA 03 SU RICHIESTA



! MISURE CONSIGLIATE (mm)

		L H	
		MIN.	MAX.
UN'ANTA	MIN.	-	1500
	MAX.	1400	2800
DUE ANTE	MIN.	-	1500
	MAX.	2800	2800

In fase di ordine specificare quale delle due ante deve essere semi fissa.



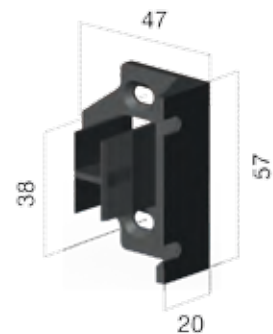
ATTENZIONE. Staffe di fissaggio non incluse.

OPTIONAL

STAFFA DI FISSAGGIO UNIVERSALE IN NYLON

MODELLO 1

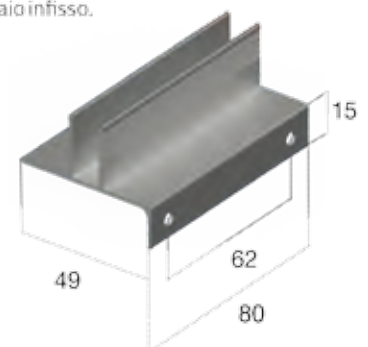
Staffa in nylon per fissaggio sia frontale telaio infisso o laterale sotto incasso.



STAFFA L IN ALLUMINIO

MODELLO 3

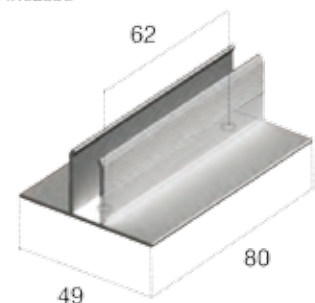
Staffa in alluminio L per fissaggio frontale telaio infisso.



STAFFA T IN ALLUMINIO

MODELLO 4

Staffa in alluminio T per fissaggio laterale al sotto incasso





COLORE ALLUMINIO

RAL standard

	SEMILUCIDO RUVIDO BIANCO 9010
	SEMILUCIDO RUVIDO AVORIO 1013
	SEMILUCIDO OPACO MARRONE 8017
	TESTA DI MORO SCURO
	TESTA DI MORO CHIARO
	BRONZO VERNICIATO
	ARGENTO OX

L'azienda prevede di inserire in gestione altri colori su richiesta.
Aggiornamenti disponibili:

Zanzariera ad incasso ad avvolgimento verticale con cassonetto da 45-50 mm d'ingombro è disponibile a misura o in barre da 6 ml.

OPTIONAL:

- freno per molla "adagio"
- aggancio rapido clic clac
- rete a fasce bianco - nera
- rete Sunox
- staffe di fissaggio

Le dimensioni della Unika devono essere trasmesse in mm indicando base x altezza, specificando se trattasi di misura finita o luce.

✓ **MISURA FINITA:** la zanzariera verrà fornita con le misure ordinate (max ingombro)

✓ **MISURA LUCE (SPECIFICARE):**

La zanzariera verrà fornita e addebitata con le misure maggiorate:

- **UNIKA 45:** Larghezza +70 mm x Altezza +47 mm.
- **UNIKA 50:** Larghezza +70 mm x Altezza +52 mm;

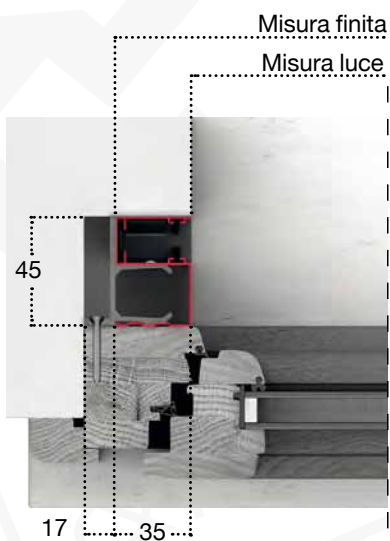
COLORE ACCESSORI

NERO

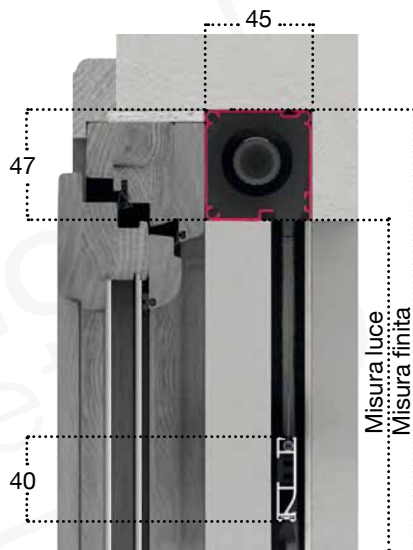


UNIKA 45

SEZ. ORIZZONTALE

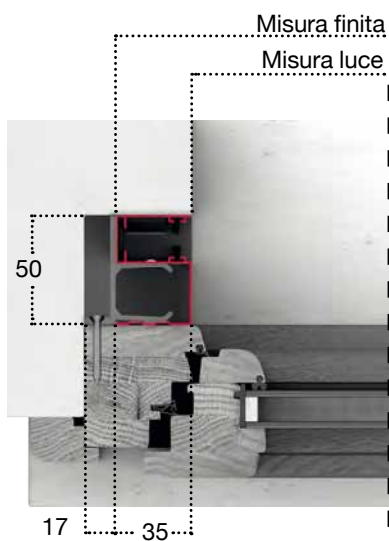


SEZ. VERTICALE

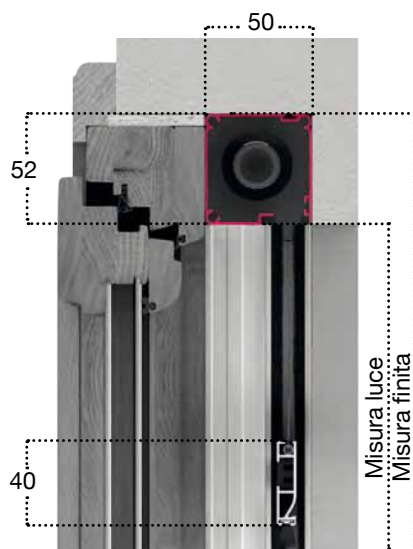


UNIKA 50

SEZ. ORIZZONTALE



SEZ. VERTICALE



! MISURE CONSIGLIATE (mm)

	L	H
MIN.	450	-
MAX.	1600	2500



ATTENZIONE. Staffe di fissaggio non incluse.

OPTIONAL

FISSAGGIO TELAIO INFISSO

MODELLO IO/45
MODELLO IO/50



FISSAGGIO LATERALE A MURO

MODELLO II/45
MODELLO II/50



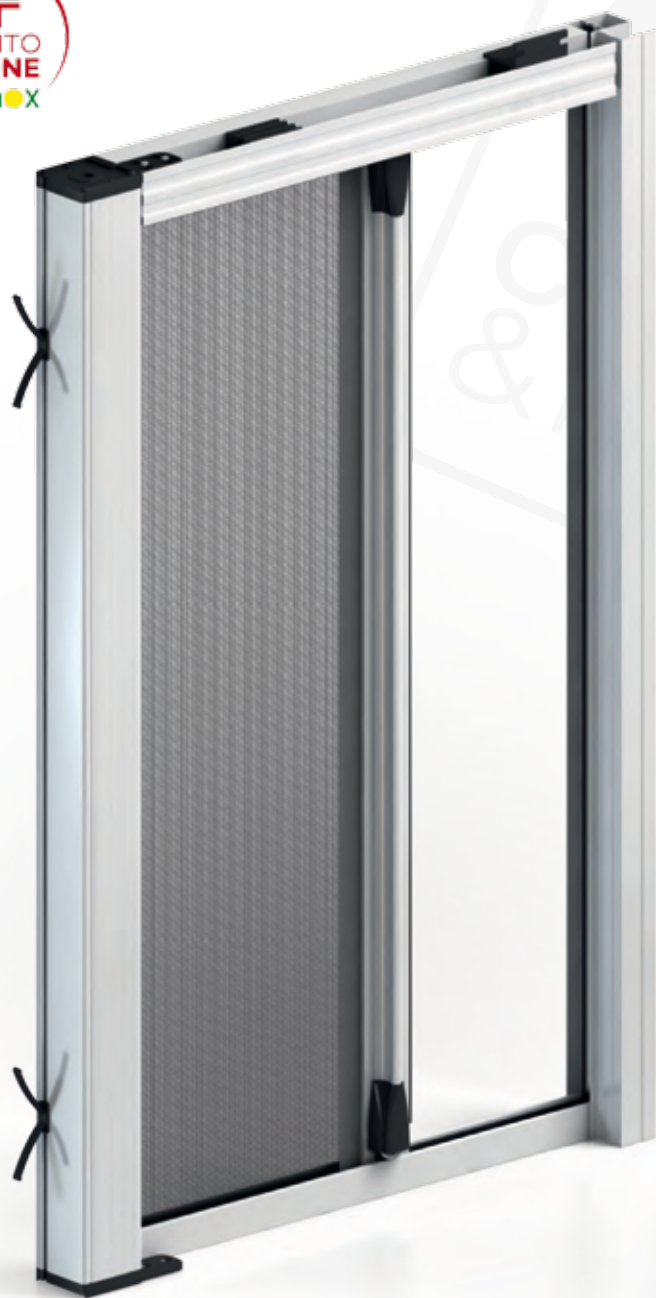
CLIC CLAC - AGGANCIAMENTO RAPIDO



"ADAGIO" FRENO PER MOLLA

Largh. min. 650 mm





COLORE ALLUMINIO

RAL standard

	SEMILUCIDO RUVIDO BIANCO 9010
	SEMILUCIDO RUVIDO AVORIO 1013
	SEMILUCIDO OPACO MARRONE 8017
	TESTA DI MORO SCURO
	TESTA DI MORO CHIARO
	BRONZO VERNICIATO
	ARGENTO OX

L'azienda prevede di inserire in gestione altri colori su richiesta. Aggiornamenti disponibili:

Zanzariera ad incasso ad avvolgimento laterale con cassonetto da 45-50 mm d'ingombro è disponibile a misura o in barre da 6 ml. Può essere realizzata a un'anta o a due ante con cricchetto.

OPTIONAL:

- freno per molla "adagio"
- rete a fasce bianco - nera
- rete Sunox
- staffe di fissaggio

Le dimensioni della Unika devono essere trasmesse in mm indicando base x altezza, specificando se trattasi di misura finita o luce.

✓ **MISURA FINITA:** la zanzariera verrà fornita con le misure ordinate (max ingombro)

✓ **MISURA LUCE (SPECIFICARE):**

La zanzariera verrà fornita e addebitata con le misure maggiorate:

- **UNIKA 45:** Larghezza +82 mm x Altezza +35 mm.
- **UNIKA 50:** Larghezza +87 mm x Altezza +35 mm;

COLORE ACCESSORI

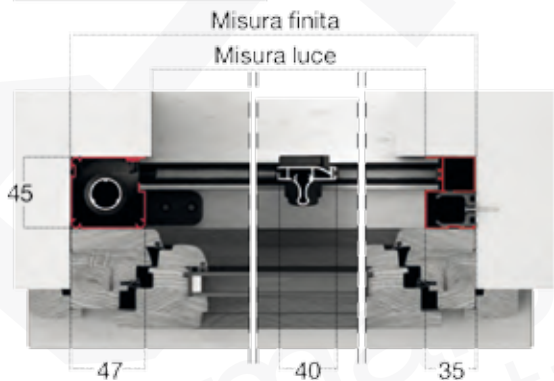
NERO



Unika orizzontale

UNIKA 45

SEZ. ORIZZONTALE

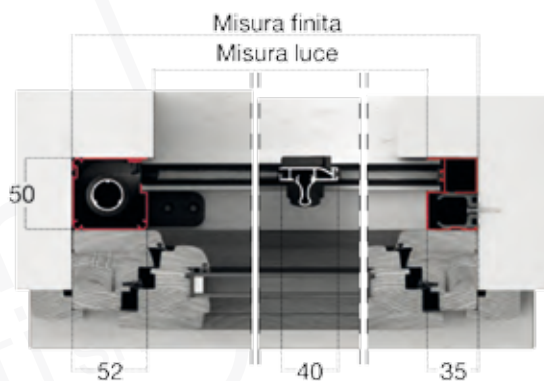


SEZ. VERTICALE



UNIKA 50

SEZ. ORIZZONTALE



SEZ. VERTICALE



! MISURE CONSIGLIATE (mm)

		L	H
UN'ANTA	MIN.	-	1500
	MAX.	1400	2600
DUE ANTE	MIN.	-	1500
	MAX.	2800	2600



ATTENZIONE. Staffe di fissaggio non incluse.

OPTIONAL

FISSAGGIO LATERALE A MURO

MODELLO II/45
MODELLO II/50



FISSAGGIO PROFILO DI CHIUSURA

MODELLO I2/45
MODELLO I2/50



"ADAGIO" FRENO PER MOLLA



**COLORE ALLUMINIO****RAL standard**

	SEMILUCIDO BIANCO 9010
	SEMILUCIDO AVORIO 1013
	SEMILUCIDO MARRONE 8017
	BRONZO VERNICIATO
	ARGENTO OX

L'EVOLUZIONE DELLA ZANZARIERA DA INCASSO...

Double face è un profilo da incasso con ingombro 47 mm, studiato per l'abbinamento con i sistemi: Plissé, Flexa, Jolly, Unika 45.

Consente la predisposizione del serramento alla successiva installazione della zanzariera.

Double Face può essere installato con la funzione di carter o, ruotandolo di 90°, diventa la predisposizione per il fissaggio della zanzariera senza l'ausilio delle viti. Installare la zanzariera ed effettuare le operazioni di manutenzione è semplice e veloce, il serramento può essere sigillato indipendentemente dalla zanzariera.

DOUBLE FACE

Le dimensioni della zanzariera abbinata al kit Double Face devono essere trasmesse in mm indicando base x altezza, specificando se si tratta di misura finita o misura luce.

✓ **MISURA FINITA:** la zanzariera verrà fornita con le stesse misure ordinate (max ingombro).

✓ **MISURA LUCE:** il prodotto verrà fornito e addebitato con le misure maggiorate: larghezza +94mm x altezza +47mm.

ATTENZIONE! MISURE DA TRASMETTERE PER ORDINARE LA ZANZARIERA IN PRESENZA DI KIT DOUBLE FACE GIÀ INSTALLATO.

MISURA LUCE GUIDE:

la zanzariera verrà fornita e addebitata in larghezza +67 mm, in altezza +33 mm.

MISURA FINITA GUIDE:

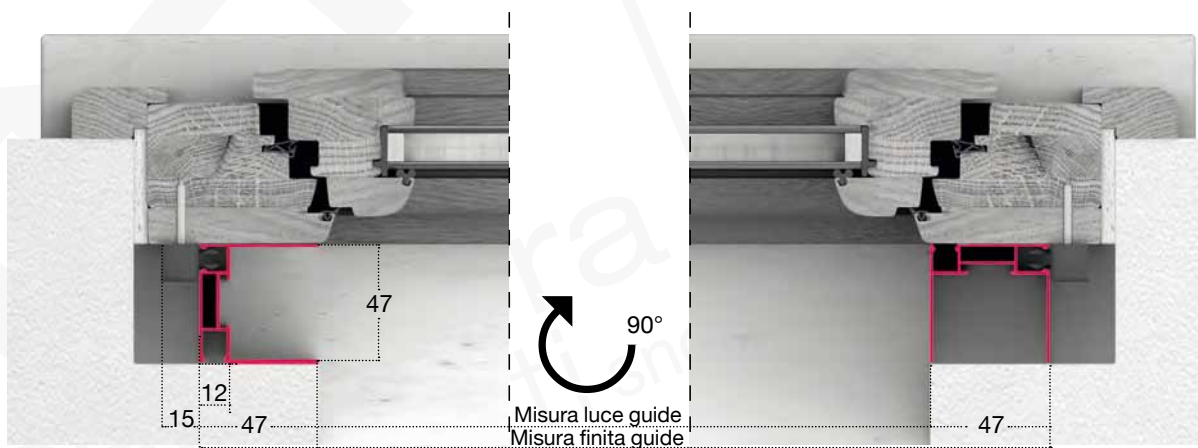
verrà fornita e addebitata in larghezza -28 mm, in altezza -15 mm.

COLORE ACCESSORI

NERO

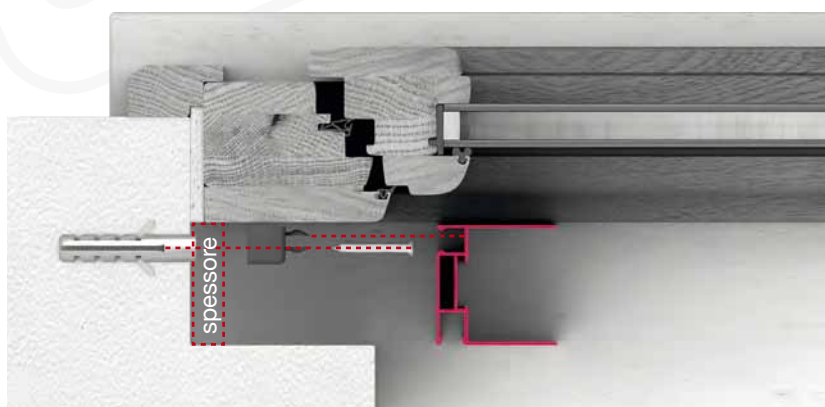


Double Face può essere installato con la funzione di carter, o ruotandolo di 90° diventa la predisposizione per il fissaggio della zanzariera senza l'ausilio delle viti.



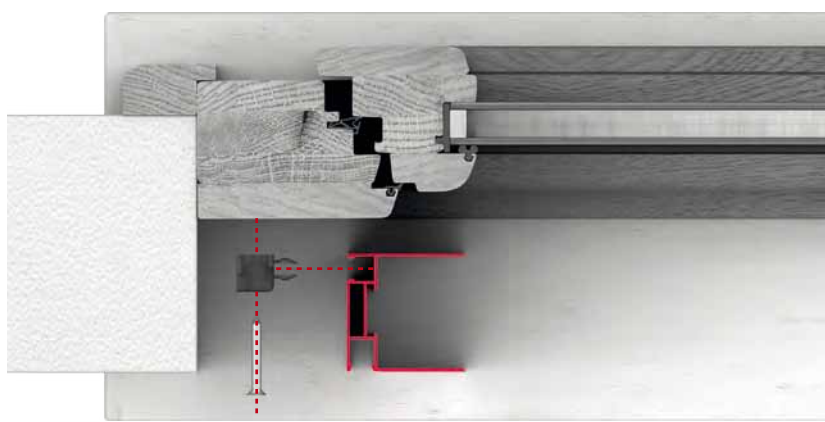
FISSAGGIO SU CONTROTELAIO

Double Face fissato tramite apposite staffe sul contro telaio.



FISSAGGIO SU TELAIO INFISSO

Double Face fissato tramite apposite staffe sul telaio infisso.



COLORE ALLUMINIO

RAL standard

SEMILUCIDO
RUVIDO
BIANCO 9010SEMILUCIDO
RUVIDO
AVORIO 1013SEMILUCIDO
RUVIDO
MARRONE 8017RUVIDO
VERDE 6009RUVIDO
GRIGIO 7001OPACO
NERO 9005

TESTA DI MORO SCURO

TESTA DI MORO CHIARO

BRONZO VERNICIATO

ARGENTO OX

MARMO +10%

VERDE MARMO

MARRONE MARMO

GRIGIO MARMO

LEGNO +40%

NOCE RUVIDO



Pratika 01 è una zanzariera a schermo fisso ideale per zone ventilate, si realizza con un solo profilo, versatile per le sue varie possibilità di fissaggio; utilizzando accessori specifici, si può installare:

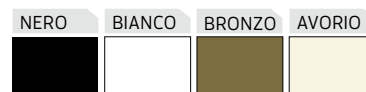
- ✓ nel vano finestra con attacco a muro
- ✓ in appoggio con attacco "coccinella"
- ✓ in appoggio con attacco angolo magnetico
- ✓ in appoggio con attacco con perimetro magnetico

Realizzazioni con angoli diversi da 90° sono possibili con accessorio specifico "giunto ad angolo regolabile".

Le dimensioni della Pratika 01 devono essere trasmesse in mm indicando base x altezza, specificando se trattasi di misura finita o luce.

- ✓ **MISURA FINITA:** la zanzariera verrà fornita con le stesse misure ordinate.
- ✓ **MISURA LUCE (SPECIFICARE):** la zanzariera verrà fornita 2mm in meno della luce vano.

COLORE ACCESSORI



VERSIONI

ATTACCO A MURO



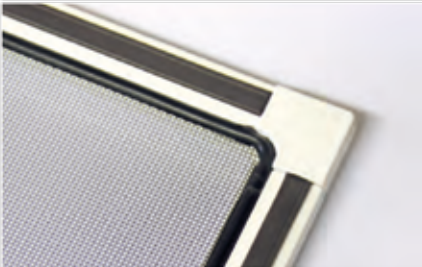
ATTACCO ANGOLO MAGNETICO



ATTACCO COCCINELLA



ATTACCO CON PERIMETRO MAGNETICO



STANDARD

Rete in alluminio brunita

A RICHIESTA

Rete in alluminio naturale o fibra

! MISURE CONSIGLIATE (mm)

	L	H
MIN.	130	130
MAX. senza traverso	1400	1400
MAX. con traverso*	1400	2400

* Per i prodotti in cui una delle due dimensioni supera 1400 mm, verrà applicato il traverso al centro. Se entrambi i lati superano i 1500mm potrà essere applicata solo la rete in fibra di vetro.

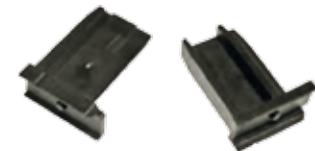
DETTAGLI

TRAVERSO



GIUNTI A SCOMPARSA PER TRAVERSO PRATIKA

Questo accessorio evita l'interruzione tra il montante e il traverso, ottenendo una rigidità della zanzariera.

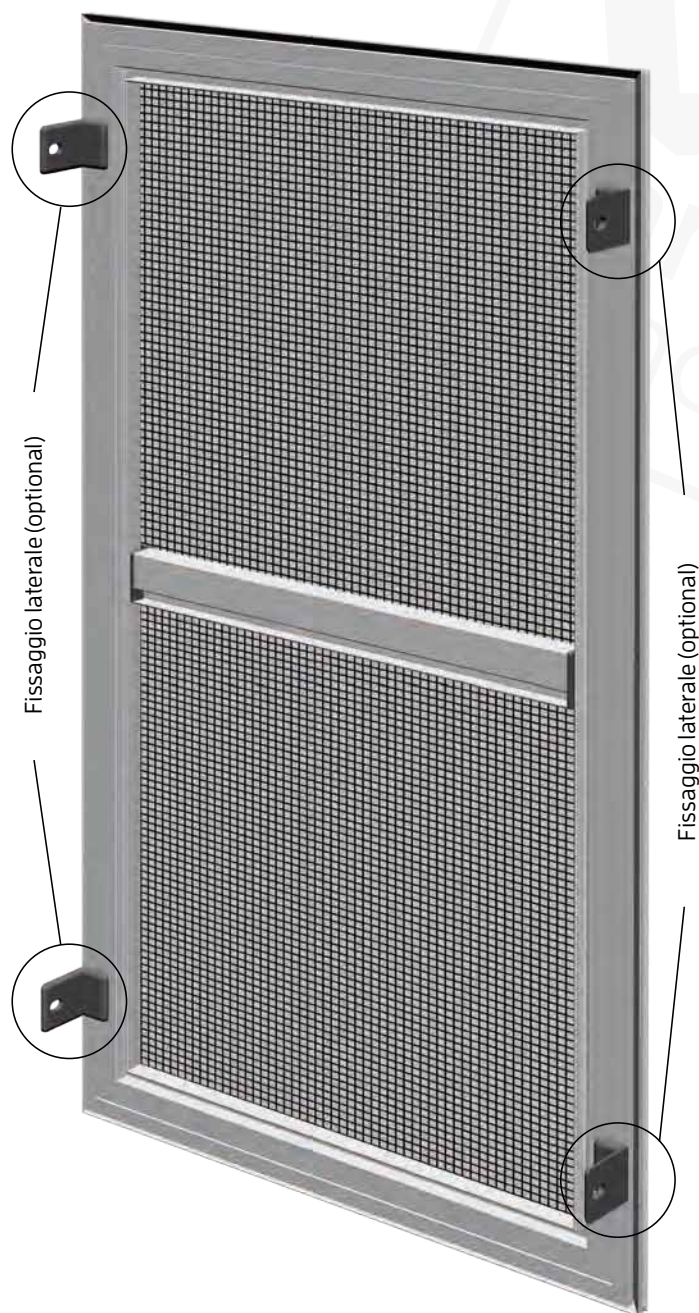


OPTIONAL

GIUNTO AD ANGOLO REGOLABILE

45° ÷ 135°





COLORE ALLUMINIO

RAL standard

	OPACO BIANCO 9010
	SEMILUCIDO AVORIO 1013
	OPACO MARRONE 8017
	OPACO NERO 9005
	TESTA DI MORO CHIARO
	BRONZO VERNICIATO
	ARGENTO OX

Pratika 02 è una zanzariera a schermo fisso fornita di serie con spazzolino perimetrale.

Ordinando accessori specifici (vedi Optional) la si può installare:

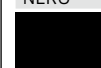

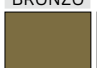
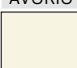
- ✓ nel vano finestra con le squadrette di fissaggio laterale, disponibili nel colore nero
- ✓ in appoggio con attacco con perimetro magnetico.

Realizzazioni di modelli sagomati o con curva fattibili solo previa fornitura della relativa dima.

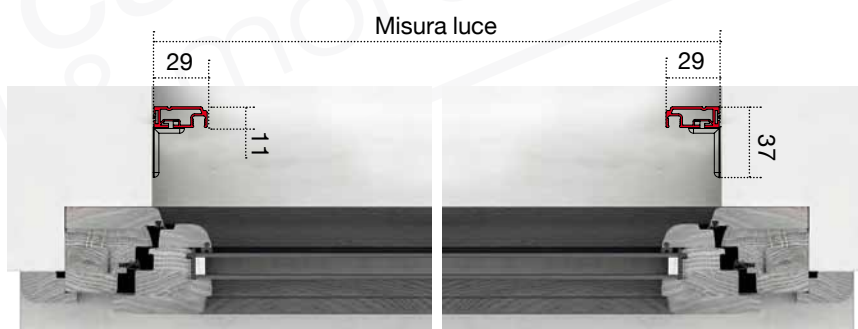
Le dimensioni della Pratika 02 devono essere trasmesse in mm indicando base x altezza, specificando se trattasi di misura finita o luce.

- ✓ **MISURA FINITA:** la zanzariera verrà fornita con le stesse misure ordinate.
- ✓ **MISURA LUCE (SPECIFICARE):** la zanzariera verrà fornita 2 mm in meno della luce vano.

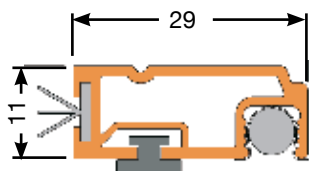
COLORE ACCESSORI

NERO	BIANCO	BRONZO	AVORIO
			

SEZ. ORIZZONTALE



SEZIONE PROFILO CON SPAZZOLINO E MAGNETE (OPTIONAL).



! MISURE CONSIGLIATE (mm)

	L	H
MIN.	130	130
MAX. senza traverso	1400	1400
MAX. con traverso*	1400	2400

* Per i prodotti in cui una delle due dimensioni supera 1400 mm, verrà applicato il traverso al centro. Se entrambi i lati superano i 1500mm potrà essere applicata solo la rete in fibra di vetro.

STANDARD

Rete in alluminio brunita

A RICHIESTA

Rete in alluminio naturale o fibra



COLORE ALLUMINIO

RAL standard

	SEMILUCIDO BIANCO 9010
	SEMILUCIDO AVORIO 1013
	SEMILUCIDO MARRONE 8017
	OPACO NERO 9005
	TESTA DI MORO SCURO
	TESTA DI MORO CHIARO
	BRONZO VERNICIATO
	ARGENTO OX

MARMO +10%

	VERDE MARMO
	MARRONE MARMO
	GRIGIO MARMO

LEGNO +50%

	NOCE RUVIDO
	NOCE 102-70 R
	CILIEGIO 317-70R

America è una zanzariera a battente studiata per verande, patii e porte finestre.

Viene fornita in:

- ✓ barre con accessori per l'assemblaggio
- ✓ su misura

Le dimensioni della zanzariera America devono essere trasmesse in mm indicando base x altezza, specificando se trattasi di misura finita o luce.

- ✓ **MISURA FINITA:** la zanzariera verrà fornita con le stesse misure ordinate.
- ✓ **MISURA LUCE (SPECIFICARE):** la zanzariera verrà fornita 2mm in meno della luce vano.

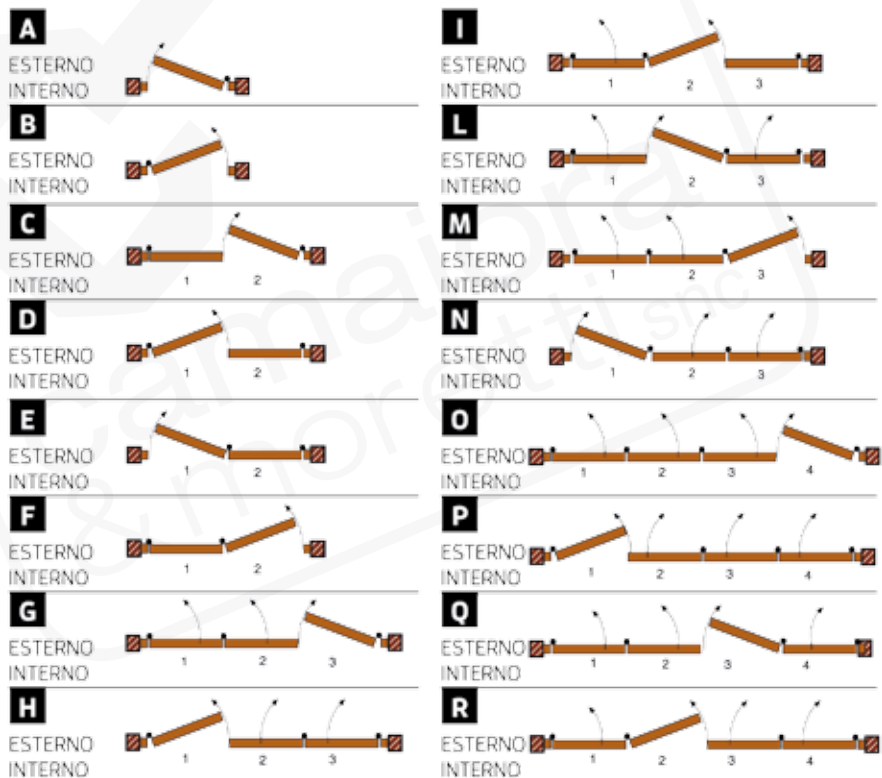
COLORE ACCESSORI

NERO



VERSIONI

DA INDICARE IN FASE DI ORDINE



STANDARD	A RICHIESTA
Rete in alluminio brunita	Rete in alluminio naturale o fibra
Telaio a "Z"	Telaio ad "L"
Altezza traverso cm 90	Altezza traverso
	Ante asimmetriche*

* (ESEMPIO: ante 1 larghezza 500 - ante 2 larghezza 800)

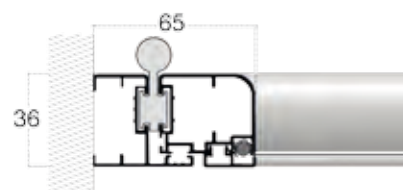
Per l'ante asimmetrica, dopo aver specificato la versione, indicare il numero dell'ante in oggetto e le dimensioni.

! MISURE CONSIGLIATE (mm)

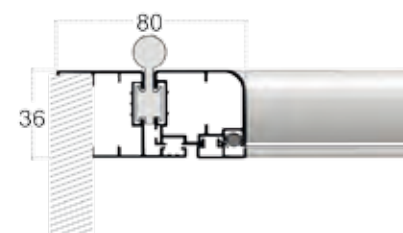
		L	H
1 ANTA	MIN.	-	-
	MAX.	1000	2600
2 ANTE	MIN.	-	-
	MAX.	2000	2600

A RICHIESTA

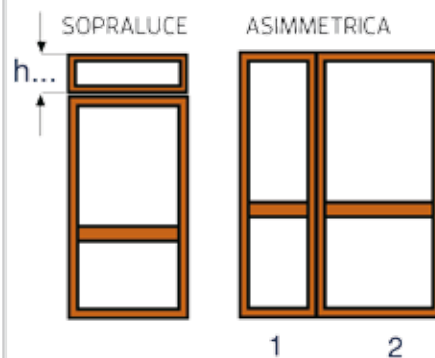
A RICHIESTA - TELAIO "L"



STANDARD - TELAIO "Z"



SOLUZIONI SPECIALI



OPTIONAL

CERNIERA CHIUDI PORTA





COLORE ALLUMINIO

RAL standard

	SEMILUCIDO BIANCO 9010
	SEMILUCIDO AVORIO 1013
	SEMILUCIDO MARRONE 8017
	BRONZO VERNICIATO
	ARGENTO OX

Pegaso è una zanzariera a scorrere ideata per vani di grandi dimensioni e di largo passaggio.

Viene fornita in:

- ✓ barre con accessori per l'assemblaggio
- ✓ su misura

Pegaso è caratterizzata dalle ante estraibili.

La mancanza di binario alla base agevola il transito e le operazioni di pulizia.

È realizzabile a due, tre e quattro ante.

Le dimensioni della Pegaso devono essere trasmesse in mm indicando base x altezza, specificando se trattasi di misura finita o luce.

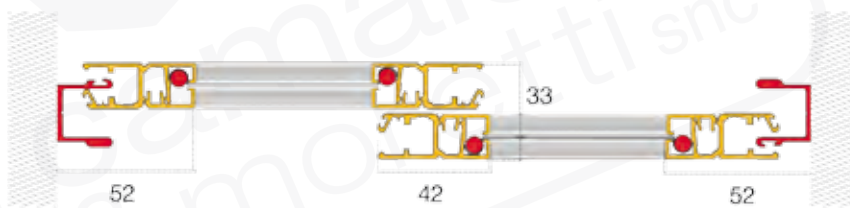
- ✓ **MISURA FINITA:** la zanzariera verrà fornita con le stesse misure ordinate.
- ✓ **MISURA LUCE (SPECIFICARE):** la zanzariera verrà fornita 2 mm in meno della luce vano.

COLORE ACCESSORI

NERO



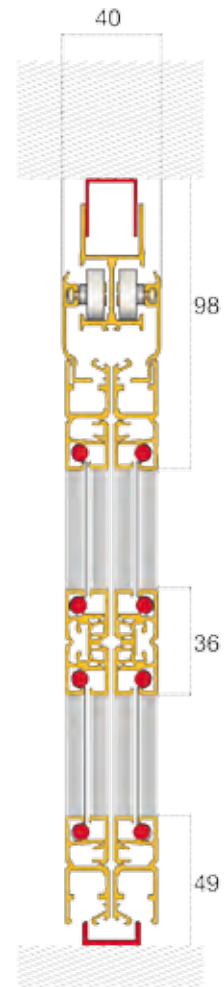
SEZ. ORIZZONTALE



! MISURE CONSIGLIATE (mm)

		L	H
2 ANTE	MIN.	1200	-
	MAX.	2800	2800

SEZ. VERTICALE

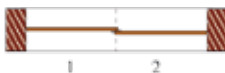


VERSIONI

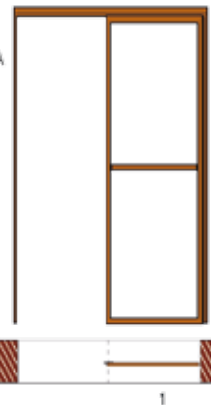
A

ESTERNO
INTERNO

larghezza: min 1200 mm



ANTA
SINGOLA



B

ESTERNO
INTERNO

larghezza: min 1800 mm



C

ESTERNO
INTERNO

larghezza: min 2400 mm



STANDARD

Rete in alluminio brunita

Altezza traverso cm 90

A RICHIESTA

Rete in alluminio naturale o fibra

Altezza traverso

Anta singola

DETTAGLI

ZANZARIERA SCORREVOLE



COLORE ALLUMINIO

RAL standard

	SEMILUCIDO BIANCO 9010
	SEMILUCIDO AVORIO 1013
	SEMILUCIDO MARRONE 8017
	OPACO NERO 9005
	TESTA DI MORO SCURO
	TESTA DI MORO CHIARO
	BRONZO VERNICIATO
	ARGENTO OX



SALISCENDI



SCORREVOLE

Tris è una zanzariera a schermo fisso per finestre, realizzabile nelle versioni: scorrevole e saliscendi.

Di facile applicazione si adatta in spazi molto ridotti grazie al suo ingombro di massimo 25 mm.

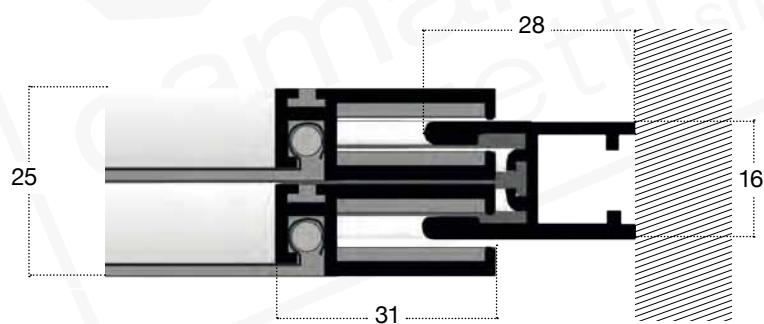
Le dimensioni della Tris devono essere trasmesse in mm indicando base x altezza, specificando se trattasi di misura finita o luce.

- ✓ **MISURA FINITA:** la zanzariera verrà fornita con le stesse misure ordinate.
- ✓ **MISURA LUCE (SPECIFICARE):** la zanzariera verrà fornita 2 mm in meno della luce vano.

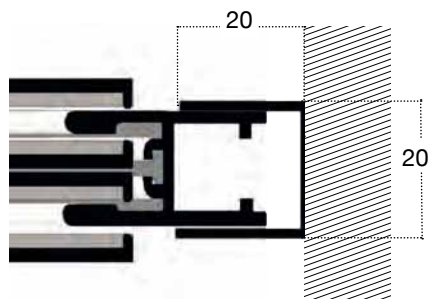
COLORE ACCESSORI

	NERO
--	------

SEZ. ORIZZONTALE PANNELLI SCORREVOLI



SEZ. ORIZZONTALE CON COMPENSATORE



! MISURE
CONSIGLIATE (mm)

TRIS SCORREVOLE		L	H
MIN.		800	-
MAX.		2500	1600
CON TRAVERSO		2500	2600
TRIS SALISCENDI		L	H
MIN.		400	600
MAX.		1400	1600





La 0.22 è una zanzariera con rete plissettata, a comando frizionato. Grazie ad un ingombro di appena 22 mm diventa la soluzione ottimale per l'installazione in spazi ridotti. La guida a terra di appena 7 mm rende il passaggio agevole. È disponibile in due versioni, tutte fornite con rete nera e su richiesta con rete grigia.

- **0.22 LATERALE**, particolarmente indicata per porte-finestre, ha un movimento laterale e prevede la realizzazione a una o due ante.

- **0.22 REVERSIBILE** è una zanzariera per porte-finestre.

La sua particolare struttura, caratterizzata da due profili scorrevoli che permettono l'impacchettamento e l'estensione totale della rete da entrambi i lati, la rende molto indicata in abbinamento agli infissi scorrevoli.

Le dimensioni della 0.22 devono essere trasmesse in mm indicando base x altezza, specificando se trattasi di misura finita o luce.

✓ **MISURA FINITA:** la zanzariera verrà fornita con le stesse misure ordinate.

✓ **MISURA LUCE (SPECIFICARE):** la zanzariera verrà fornita 3 mm in meno sull'altezza.

COLORE ALLUMINIO

RAL standard

	SEMILUCIDO RUVIDO BIANCO 9010
	SEMILUCIDO AVORIO 1013
	SEMILUCIDO MARRONE 8017
	SEMILUCIDO VERDE 6005
	OPACO NERO 9005
	TESTA DI MORO SCURO
	TESTA DI MORO CHIARO
	BRONZO VERNICIATO
	ARGENTO OX

MARMO +10%

	VERDE MARMO
	MARRONE MARMO
	GRIGIO MARMO

LEGNO +30%

	NOCE RUVIDO
	RENOLIT CHIARO
	RENOLIT SCURO
	NOCE 102-70 R
	CILIEGIO 317-70R

COLORE ACCESSORI

NERO	BIANCO

SISTEMI DI FISSAGGIO

STANDARD AGGANCIAMENTO RAPIDO



A RICHIESTA A BAIONETTA



REVERSIBILE



! MISURE CONSIGLIATE (mm)

		L	H
0.22 UN'ANTA LATERALE	MIN.	-	600
	MAX.	2000	2600
0.22 REVERSIBILE	MIN.	-	600
	MAX.	2400	2600

RETE NERA STANDARD. A RICHIESTA GRIGIA



OPTIONAL

RETE COLORATA



**COLORE ALLUMINIO**

RAL standard

SEMILUCIDO
BIANCO 9010SEMILUCIDO
AVORIO 1013SEMILUCIDO
MARRONE 8017

TESTA DI MORO SCURO

BRONZO VERNICIATO

ARGENTO OX

L'azienda prevede di inserire in gestione altri colori su richiesta. Aggiornamenti disponibili:

 **zanzar.it**
COLORI / SERVICE

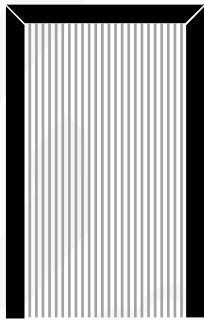
Il profilo Fissaggio Frontale Tondo permette di installare frontalmente la zanzariera modello 0.22.

Le dimensioni devono essere trasmesse in mm indicando base x altezza con le seguenti indicazioni.

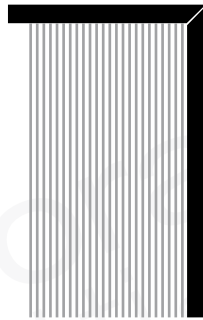
✓ **MISURA MAX INGOMBRO:** Il profilo del fissaggio frontale verrà fornito con le dimensioni richieste, la zanzariera verrà fornita con dimensioni ridotte in relazione alla versione ordinata.

ESEMPIO: misura max ingombro versione A (figura pagina accanto), la zanzariera verrà fornita con dimensioni ridotte di 24 mm in larghezza e 12 mm in altezza.

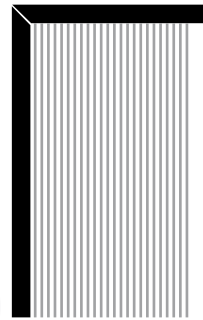
VERSIONI VISTE DALL'ESTERNO



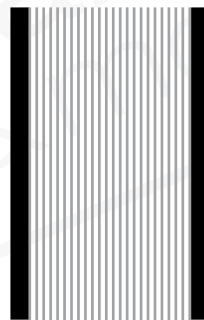
"A"



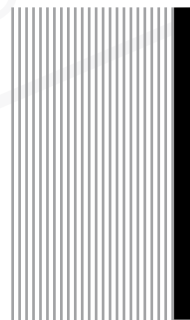
"B"



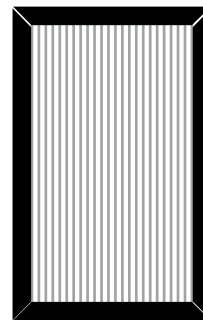
"C"



"D"

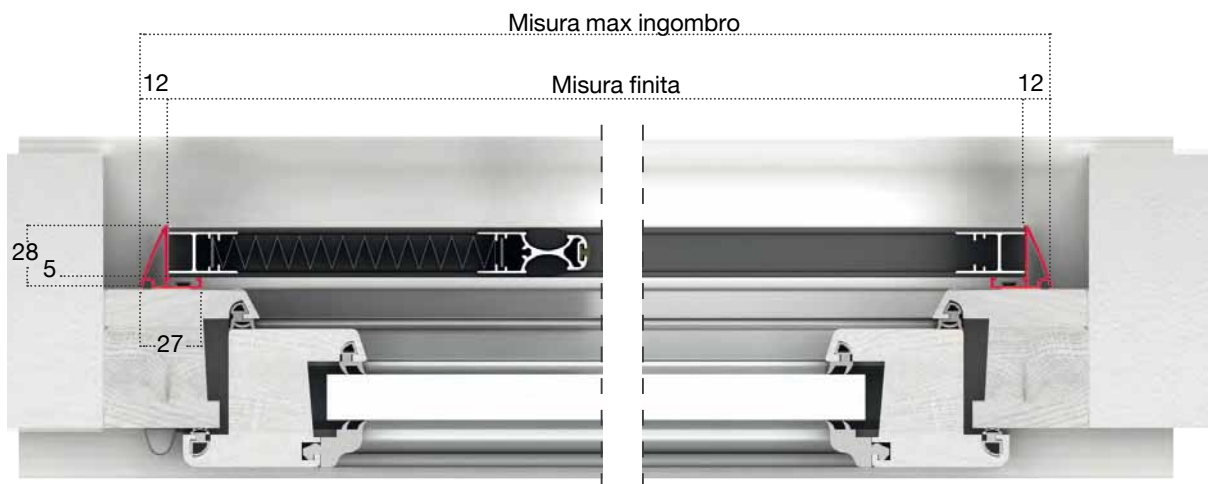


"E"



"F"

SEZ. ORIZZONTALE



**COLORE ALLUMINIO****RAL standard**

	RUIVIDO BIANCO 9010
	RUIVIDO AVORIO 1013
	RUIVIDO MARRONE 8017
	OPACO NERO 9005
	TESTA DI MORO CHIARO
	BRONZO VERNICIATO
	ARGENTO OX

ZANZARIERA OSCURANTE FILTRANTE

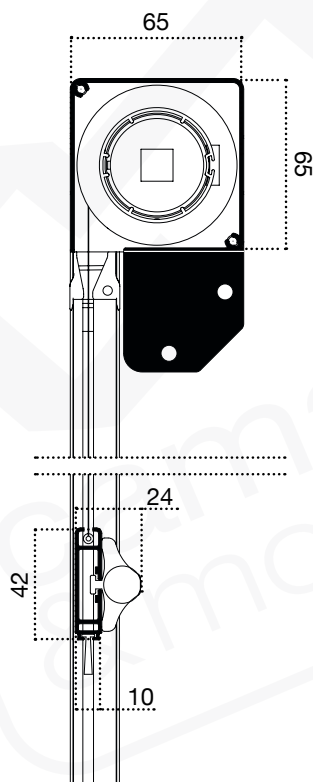
AVVOLGIBILE VERTICALE PER FINESTRA E PORTA, MOVIMENTO MOTORIZZATO O CON COMANDO AD ARGANO.

Il cassonetto avvolgitore ha un ingombro max di 65 mm.

N.B. Il prodotto ha come particolarità la possibile formazione di piccole grinze in corrispondenza della saldatura fra cerniera (zip) e i vari tessuti/reti, nonché possibili fuori squadra, che devono considerarsi caratteristiche e non difetti dello stesso.

COLORE ACCESSORI

	NERO
---	-------------

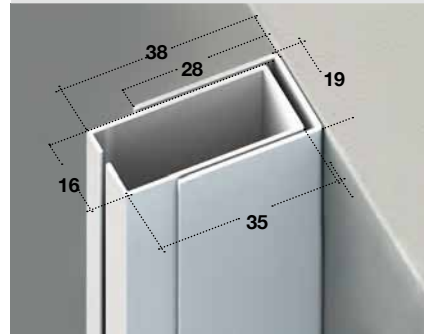


SOLO DA ESTERNO

AZIONAMENTO AD ARGANO



GUIDA TELESCOPICA



! MISURE CONSIGLIATE (mm)

65

		L min-max	H max
ZANZARIERA RETE CLASSIC NET		550-1800	2300
ZANZARIERA RETE ELASTIK NET		550-1800	1900
OSCURANTE STD (PVC)		550-1800	1400
OSCURANTE SOLTIS B92		550-1800	1200
FILTRANTE	SG 989	550-1800	1200
	SOLTIS 86/92		

OPTIONAL consigliati



ATTENZIONE

I modelli rappresentati sono sistemi di protezione solare e non di protezione dal vento.

È consigliato l'azionamento a motore con l'anemometro.

L'azienda declina ogni responsabilità da eventuali danni causati dagli eventi atmosferici.

AZIONAMENTO A MOTORE



ANEMOMETRO





COLORE ALLUMINIO

RAL standard

	RUVIDO BIANCO 9010
	RUVIDO AVORIO 1013
	RUVIDO MARRONE 8017
	RUVIDO VERDE 6009
	RUVIDO GRIGIO 7001
	OPACO NERO 9005
	TESTA DI MORO CHIARO
	BRONZO VERNICIATO
	ARGENTO OX

Sulla versione **Cubo I30** la gestione dei colori è su richiesta.

zanzar.it
COLORI / SERVICE



ATTENZIONE

I modelli rappresentati sono sistemi di protezione solare e non di protezione dal vento.

È consigliato l'azionamento a motore con l'anemometro.

L'azienda declina ogni responsabilità da eventuali danni causati dagli eventi atmosferici.

ZANZARIERA/OSCURANTE/FILTRANTE AVVOLGIBILE VERTICALE PER GRANDI LUCI, MOVIMENTO CON ARGANO O MOTORIZZATO.

Il cassonetto avvolgitore ha un ingombro max di: Cubo 80 (83 mm) Cubo I00 (103 mm) Cubo I30 (134 mm).

Perfetta sintesi di eleganza e funzionalità è la soluzione più opportuna per la chiusura di grandi aperture con un telo unico e in assoluta sicurezza, grazie al sistema a **zip antivento**.

Può essere installata a incasso o in luce.

Le sue caratteristiche peculiari la rendono particolarmente indicata in ambienti come terrazzi e porticati.

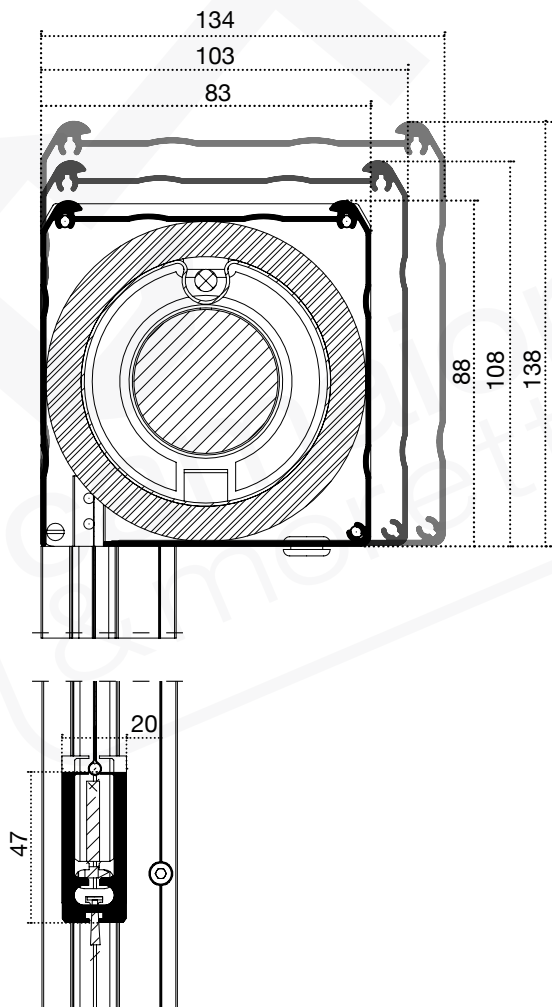
N.B. Il prodotto ha come particolarità la possibile formazione di piccole grinze in corrispondenza della saldatura fra cerniera (zip) e i vari tessuti/reti, nonché possibili fuori squadra, che devono considerarsi caratteristiche e non difetti dello stesso.

COLORE ACCESSORI

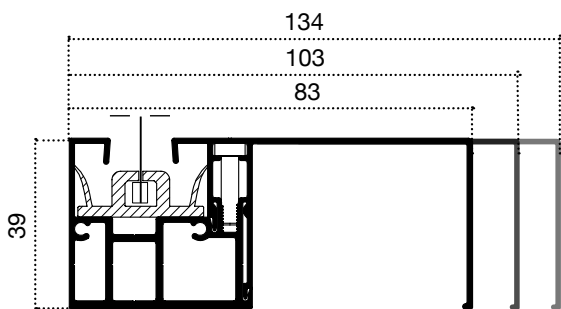


Cubo 80-100-130

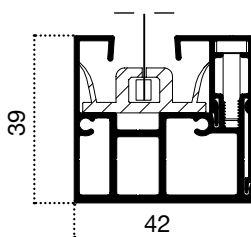
CASSONETTO QUADRATO



GUIDA INCASSO



GUIDA ZIP STANDARD



OPTIONAL

ANEMOMETRO



VARIANTI

AZIONAMENTO A MOTORE



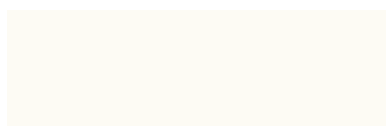
SOLO DA ESTERNO

AZIONAMENTO AD ARGANO



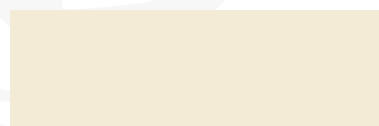
! MISURE CONSIGLIATE (mm)	80		100		130	
	L min-max	H max	L min-max	H max	L min-max	H max
ZANZARIERA RETE ELASTIK NET	550-2300	2400	600-4000	3500	600-5000	4500
OSCURANTE	550-2300	1800	600-4000	2500	600-5000	3500
OSCURANTE BLOCKOUT	550-2300	1500	600-4000	2300	600-5000	3400
FILTRANTE	550-2300	1600	600-4000	2600	600-5000	3500

RAL STANDARD



SEMILUCIDO
RUVIDO
OPACO

BIANCO 9010



SEMILUCIDO
RUVIDO

AVORIO 1013



SEMILUCIDO
RUVIDO
OPACO

MARRONE 8017



SEMILUCIDO

VERDE 6005



RUVIDO

VERDE 6009



OPACO

NERO



RUVIDO

GRIGIO 7001



TESTA DI MORO SCURO



TESTA DI MORO CHIARO



BRONZO VERNICIATO



ARGENTO OX

La verniciatura dei profili rispetta la norma UNI EN I2206-I: 2005



MARMO

MAGGIORAZIONE PREZZI +10%



VERDE MARMO



MARRONE MARMO



GRIGIO MARMO

LEGNI

MAGGIORAZIONE PREZZI

SERIE PLISSETTATA **+30%**

PRODOTTO AMERICA **+50%**

ALTRI PRODOTTI **+40%**



NOCE RUVIDO



DOUGLAS RUVIDO



RENOLIT CHIARO



RENOLIT SCURO



NOCE 102 - 70R



CILIEGIO 317 - 70R



NOCE N 632



LINEA PLISSETTATA



GRIGIO



NERO

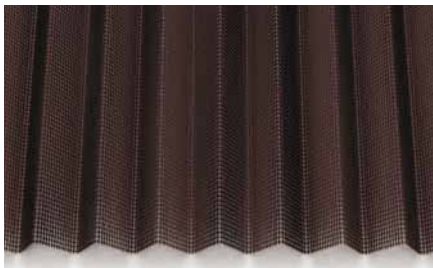
RETE COLORATA



ARANCIO



NOCCIOLA



MARRONE



BLUE



VERDE MELA



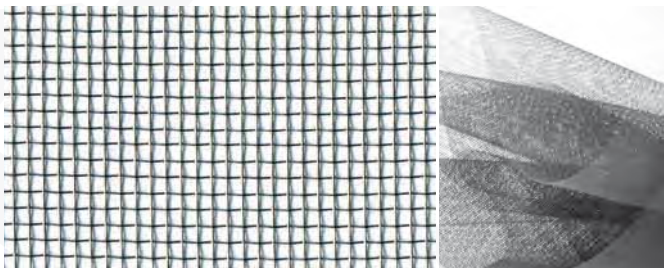
VERDONE

AVVERTENZE

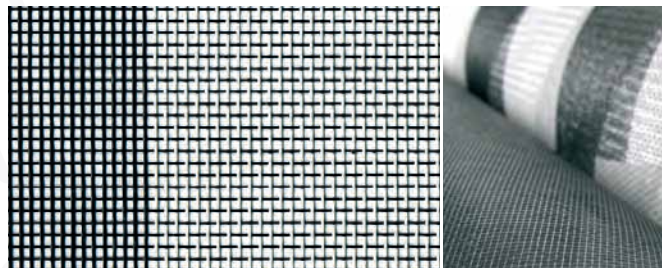
I colori riprodotti in questa cartella potrebbero essere suscettibili di variazioni dovute ai lotti di produzione e fedeltà tipografica.



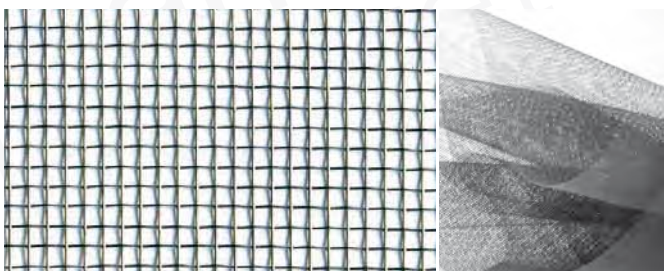
LINEA AVVOLGENTE



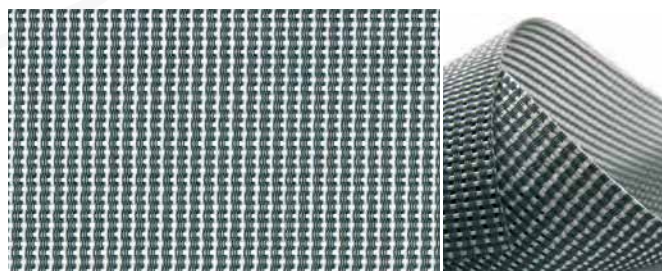
RETE IN FIBRA GRIGIA 18X16 IN I



RETE IN FIBRA BIANCONERA



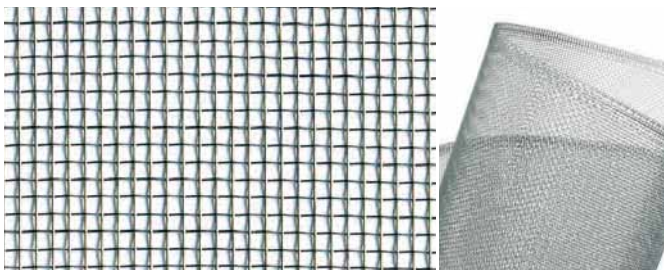
ELASTIK NET NERO 17X13 IN I



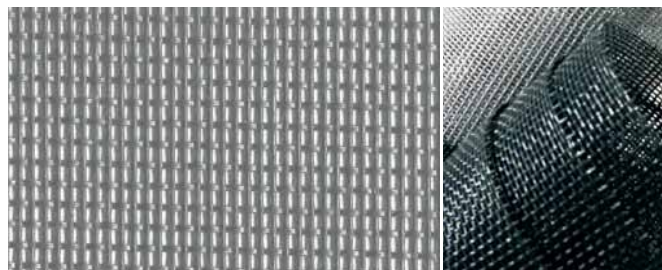
TELO OSCURANTE O FILTRANTE



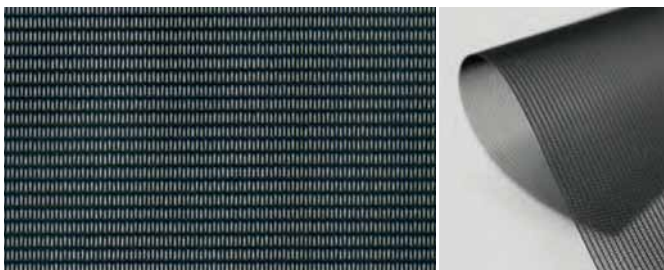
LINEA PANNELLI RIGIDI



RETE IN ALLUMINIO NATURALE/NERA RETE IN ACCIAIO INOX AISI 316



TELO IN FIBRA NERO O GRIGIO "PET SCREEN" GRIGIO



POLLTEX

IN PRESENZA DI LUCE, UMIDITÀ ED OSSIGENO,
**GENERA UN FORTE AGENTE OSSIDANTE IN GRADO
 DI TRASFORMARE LE SOSTANZE ORGANICHE
 IN ANIDRIDE CARBONICA E ACQUA.**



CHE COS'È? È UNA RETE ATTIVA... NATURALMENTE.

Sunox è la rete che filtra l'aria di casa, ostacolando la formazione di germi e batteri e riducendo la presenza di particelle inquinanti nell'aria.

COME FUNZIONA?

Il trattamento SUNOX si basa sul processo di fotocatalisi, che utilizza la luce naturalmente presente nell'ambiente per attivare un'azione antibatterica totalmente naturale.

COME SI ATTIVA?

La fotocatalisi è un processo che si attiva grazie all'azione della luce e dell'aria. La rete SUNOX, in presenza di questi due elementi, innesca un forte processo purificante che porta alla decomposizione e trasformazione dei batteri, virus e funghi in sostanze innocue.

QUAL È LA DURATA DI QUESTE PROPRIETÀ?

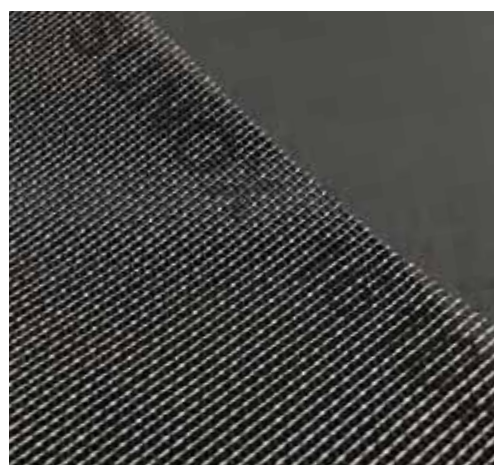
Il trattamento SUNOX viene effettuato durante la fase di lavorazione della rete in fibra di vetro. Tale trattamento ha carattere permanente.

COME FACCIAMO A RICONOSCERE LA RETE SUNOX?

La rete trattata con la tecnologia SUNOX è composta da un filo di colore grigio ed un filo di colore nero, in fase di tessitura generano un colore grigio antracite, facilmente identificabile.



**TRASFORMA L'ARIA DI CASA
 IN UN SOFFIO DI IGIENE**



AZIONE VIRUCIDA E BATTERICIDA

La certificazione è stampata direttamente sulla rete.

SUNOX®
 fiberglass mesh

SUNOX è un marchio registrato da NEXT TECHNOLOGY Tecnotessile



Hettich: tecnologia in movimento

La tecnologia della ferramenta Hettich risveglia i vostri mobili. Con un assortimento ineguagliabile che coglie tutte le tendenze internazionali dell'industria del mobile. Con funzioni innovative che disegnano nuovi scenari. Da Hettich trovate la soluzione perfetta per la ferramenta dei vostri mobili. Ma anche un servizio ad ampio spettro, che vi assiste giorno dopo giorno.

www.hettich.com

Technik für Möbel


Hettich